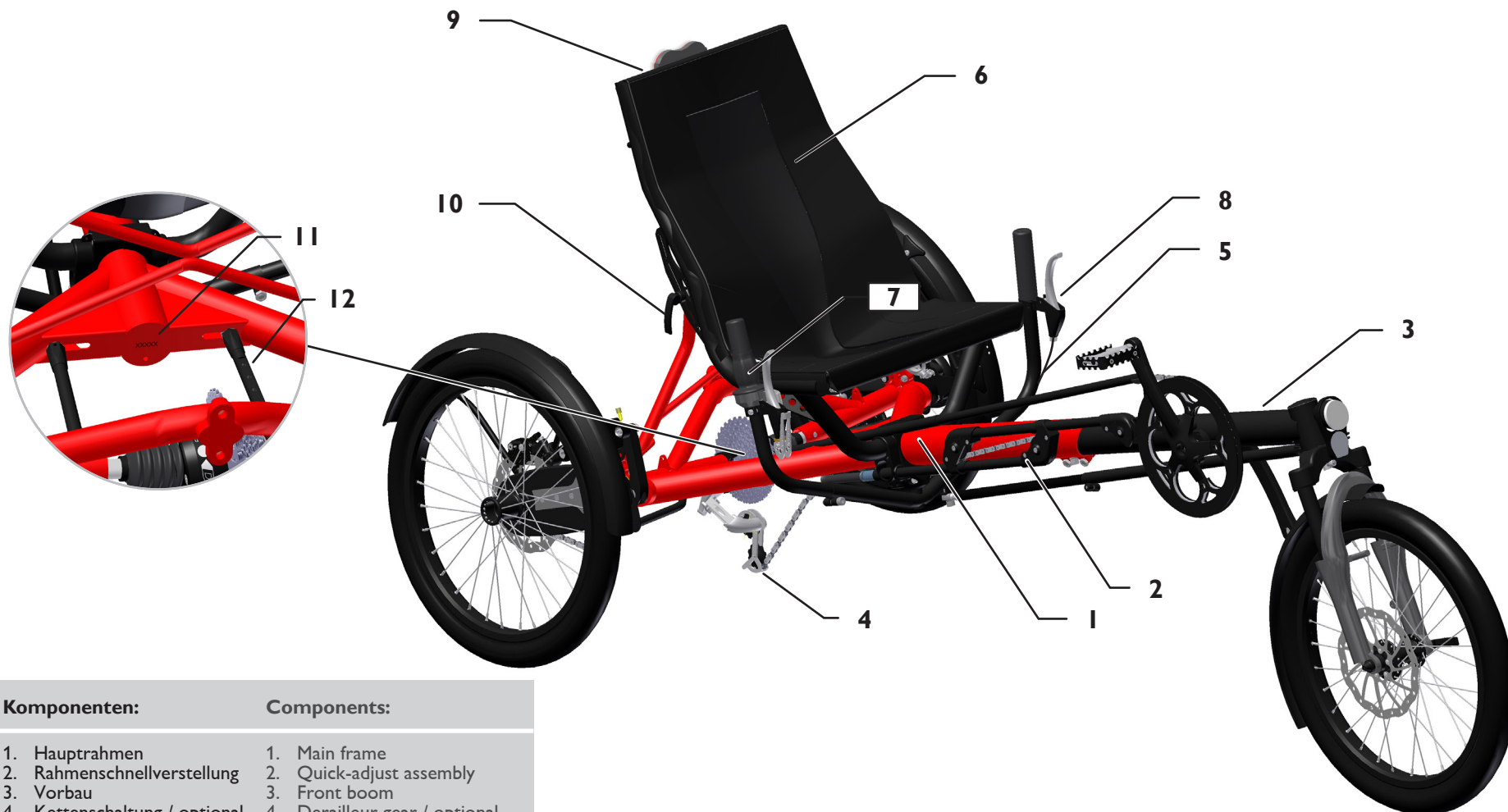




## ***EVO / KROSS***

**Gebrauchsanleitung**  
**User's Manual**





## Komponenten:

1. Hauptrahmen
2. Rahmensnellverstellung
3. Vorbau
4. Kettenschaltung / optional Nabenschaltung
5. Lenker
6. Sitz
7. Schaltgriff
8. Bremsgriff
9. Reißverschlusstasche
10. Sitzverstellung
11. Seriennummer / Fahrradcodierung
12. Spureinstellung

## Components:

1. Main frame
2. Quick-adjust assembly
3. Front boom
4. Derailleur gear / optional gear hub
5. Handlebar
6. Seat
7. Twist shifter
8. Brake lever
9. Seat pouch
10. Seat adjustment
11. Serial number / Bike coding
12. Track adjustment

**Inhalt**

**Optionen und Zubehör**..... 2  
**Beschreibung** ..... 3  
**Sicherheitshinweise**..... 4  
 Verwendungszweck..... 4  
 Bevor Sie losfahren..... 4  
 Verkehrszulassungsvorschriften beachten ..... 4  
 Überlastung vermeiden..... 4  
 Kippen und überschlagen ..... 4  
 Bremsen ..... 5  
 Geeignete Kleidung und Helm ..... 5  
 Verletzungsgefahr durch rotierende Teile ..... 5  
 Pedale..... 5  
 Sichtbar sein für andere..... 5  
 Fahren in der Dunkelheit..... 5  
 Technischer Zustand..... 5  
 Zugelassene Ersatzteile und Zubehör ..... 5  
 Belastung des Trikes..... 5  
 Seriennummer und Fahrradcodierung ..... 5  
**Anpassen an Körpergröße** ..... 6  
 Prüfen der Sitzposition ..... 6  
 Rahmenlänge einstellen..... 6  
 Spureinstellung beachten..... 8  
 Lenkung einstellen..... 8  
 Lenkerbreite- und neigung einstellen ..... 9  
 Sitzneigung einstellen ..... 9  
**Rund ums Fahren** ..... 10  
 Fahne anbringen ..... 10  
 Der richtige Luftdruck..... 10  
 Schaltung ..... 10  
 Schalten mit Drehgriff..... 11  
 Schalten mit Lenkerendschalter (Option) ..... 11  
 Bremsen ..... 11  
 Federung einstellen..... 11  
 Gepäck anbringen ..... 12  
 Sitzlehnen- und Schutzblechstrebenaschen ..... 12  
 Fahren mit Anhänger oder als Tandem ..... 12  
 Mitnahme von Kindern ..... 13  
 Trike gegen Wegrollen sichern ..... 13  
 Trike senkrecht parken ..... 13  
 Trike mit Differential ..... 13  
 Trike transportieren ..... 14  
 Verpackung in einem Karton..... 15  
 Transport auf einem Auto-Fahrradträger ..... 15  
 Vorbau aus- und einbauen ..... 15  
 Vorbauausrichtung prüfen und einstellen..... 16  
**Wartung und Reparatur**..... 17  
 Wartungsintervalle ..... 17  
 Rundlauf der Laufräder kontrollieren ..... 18  
 Bereifung kontrollieren..... 18  
 Reifen wechseln oder Reifenpanne reparieren ..... 18  
 Schutzbleche einstellen..... 19  
 Scheibenbremsen kontrollieren..... 19  
 Kettenschaltung kontrollieren und nachstellen ..... 19  
 Kette prüfen..... 21  
 Kette reinigen und schmieren..... 21  
 Kettenschutzrohr prüfen ..... 22  
 Rahmenschnellverstellung prüfen..... 22

Trike reinigen und desinfizieren ..... 22  
**Anhang für Händler** ..... 23  
 Technische Daten ..... 23  
 Drehmomenttabelle ..... 24  
 Lieferung annehmen ..... 24  
 Auspacken und Lieferumfang prüfen ..... 24  
 Evo/Kross montieren (USA-Versand 1) ..... 24  
 Evo/Kross montieren (EU-Versand)..... 25  
 Spur einstellen ..... 26  
 Laufräder demontieren ..... 28  
 Laufräder montieren ..... 28  
 Differential demontieren und  
 Ritzelkassette wechseln ..... 29  
 Schaltauge auswechseln ..... 31  
 Rahmenschnellverstellung anpassen..... 31  
 Lenklager wechseln..... 33  
**Ersatzteile** ..... 34  
 Evo/Kross, komplett..... 34  
 Gabel mit Steuersatz ..... 35  
 Rahmenschnellverstellung ..... 36  
 Montageteile für Shimano Nexus Nabenschaltung...37  
 Antriebseinheit Differential ..... 38  
 Antriebseinheit 9-Fach..... 39  
 Laufrad ..... 39  
 Antriebseinheit Mitlaufrad ..... 39  
 Dämpferaufnahme..... 42  
 Kettenschutz Federschwinge..... 43  
 Rahmenschelle ..... 44  
**Gewährleistung und Garantiebedingungen.. 45**  
**Inspektionspass**..... 46

**Contents**

**Options and Accessoires**..... 2  
**Description** ..... 3  
**Safety information** ..... 4  
 Intended use..... 4  
 Before your first ride..... 4  
 Observing traffic regulations ..... 4  
 Avoiding muscle strain..... 4  
 Tipping and overturning ..... 5  
 Braking..... 5  
 Suitable clothing and helmet..... 5  
 Risk of injury from rotating parts..... 5  
 Pedals..... 5  
 Being visible for others ..... 5  
 Riding at night ..... 5  
 Technical condition ..... 5  
 Replacement parts and accessories ..... 5  
 Loading the trike..... 5  
 Serial number and bike coding..... 5  
**Adjusting your trike** ..... 6  
 Checking the frame length..... 6  
 Adjusting the frame length..... 6  
 Checking the tracking adjustment..... 8  
 Adjusting the steering ..... 8  
 Adjusting the handlebar width / angle..... 9  
 Adjusting the seat back..... 9  
**Riding your trike**..... 10  
 Attaching the flag ..... 10  
 Correct tire pressure ..... 10  
 Shifting ..... 10  
 Shifting gears with the twist shifter..... 11  
 Shifting gears with the bar end shifter (optional) ...11  
 Braking..... 11  
 Adjusting the suspension..... 11  
 Transporting luggage..... 12  
 Seat pouch and fender-stay pouches ..... 12  
 Pulling a trailer or a second trike in tandem..... 12  
 Transporting children..... 13  
 Parking brake ..... 13  
 Parking the trike upright ..... 13  
 Trike with differential ..... 13  
 Transporting the trike ..... 14  
 Packaging the trike..... 15  
 Transporting the trike on a car rack..... 15  
 Removing and fitting the front boom ..... 15  
 Checking and adjusting the alignment  
 of the front boom ..... 16  
**Maintenance and repair**..... 17  
 Maintenance intervals..... 17  
 Checking wheels for lateral/radial true..... 18  
 Checking tires ..... 18  
 Changing tires or repairing a flat..... 18  
 Adjusting the fenders ..... 19  
 Checking the disc brakes ..... 19  
 Checking and adjusting the derailleur ..... 19  
 Checking the chain ..... 21  
 Cleaning and oiling the chain..... 21  
 Checking the chain tube..... 22

Checking the frame quick-adjust assembly ..... 22  
 Cleaning and disinfecting your trike ..... 22  
**Appendix for dealers**..... 23  
 Technical data ..... 23  
 Tightening torques..... 24  
 Accepting delivery..... 24  
 Unpacking and checking contents ..... 24  
 Assembling the trike (USA shipment) ..... 24  
 Assembling the trike (EU shipment)..... 25  
 Adjusting the tracking ..... 26  
 Removing the wheels ..... 28  
 Installing the wheels ..... 28  
 Removing the differential and  
 replacing the cassette..... 29  
 Replacing the derailleur hanger ..... 31  
 Adjusting the frame quick-adjust assembly ..... 31  
 Replacing the handlebar bearing ..... 33  
**Replacement parts**..... 34  
 Evo/Kross, complete ..... 34  
 Suspension fork with headset ..... 35  
 Frame quick-adjust assembly ..... 36  
 Assembly parts for Shimano Nexus  
 internal gear hub ..... 37  
 Drive assembly, differential..... 38  
 Drive assembly, 9-speed..... 39  
 Drive assembly, non-driven wheel ..... 40  
 Driven wheel..... 41  
 Rear shock mount ..... 42  
 Chain guard, swing arm ..... 43  
 Frame clamp..... 44  
**Conditions of warranty and liability** ..... 45  
**Inspection pass** ..... 46

**Optionen**



**Nexus Inter-8 Premium**  
Nexus Inter-8 Premium



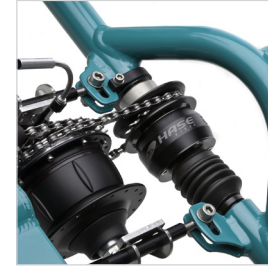
**Rohloff Speedhub**  
Rohloff Speedhub



**SON Nabendynamo**  
SON hub dynamo



**Heinzmann Pedelec System**  
Heinzmann Pedelec system



**Differential**  
Differential



[hasebikes.com](http://hasebikes.com)

**Weiteres Zubehör finden Sie im Internet**  
Further accessories can be found on our website.



**KROSS mit Shimano Steps**  
KROSS with Shimano Steps

**Zubehör**



**Faltverdeck**  
Foldable Fairing



**Roller Rack und Bag**  
Roller Rack and Bag



**Lenkerendschalter**  
Bar end shifter



**Universalkupplung**  
Universal Coupling



**Lowrider**  
Lowrider



**HASE Lenkerendschalter**  
HASE Bar End Shifter

**Accessories**

## Beschreibung

### Was ist das Kettwiesel/Evo/Kross?

Das Kettwiesel/Evo/Kross ist ein dreirädriges Liegefahrrad und als medizinisches Gerät nach der Richtlinie 93/42 EWG zugelassen. Der Antrieb erfolgt über Beinmuskulatur auf die Pedale, die mit einer Sicherung gegen Abrutschen der Füße ausgestattet sind. Die Kraftübertragung auf ein oder optional auf beide Hinterräder erfolgt über eine gekapselte 8-Gang bzw. 14-Gang Nabenschaltung oder eine 9-Fach Kettenschaltung. Der gepolsterte Sitz besitzt durch seine Bauart und Materialwahl eine federnde Wirkung und bietet höchsten Komfort. Gebremst wird das Trike von zwei voneinander unabhängigen Scheibenbremsen.

### Indikation

Das Trike ist für Menschen mit neuromuskulären Erkrankungen wie Cerebralparese oder Muskeldystrophie geeignet, die aufgrund von Behinderung keinerlei herkömmlichen Kinderfahräder oder -Fahrzeuge, auch nicht mit Stützrädern, benutzen können. Weitere Indikationen sind: Koordinierungsschwierigkeiten, Balancestörungen, eingeschränkte Bewegungsabläufe z.B. bei Spastismus, Querschnittslähmung, Dysmelieschädigungen, Amputationen etc.

### Kontraindikation

Das Trike ist für Menschen mit Sehstörungen nicht geeignet.

### Anpassbarkeit an Behinderungen

Das Trike kann mit Zubehörteilen an die jeweilige Behinderung angepasst werden. Zur Verfügung stehen u. a.: Einhandbedienung, Kurbelarmverkürzer, Spezialpedalen mit und ohne Wadenhalter, Pedalpendel, Becken und Hosenträgergurte, Gehhilfenhalter.

### Wiedereinsatz

Bei bestimmungsgemäßen Gebrauch ist das Trike nach Kontrolle durch den Fachhandel für den Wiedereinsatz geeignet.

### Schutz vor Umwelteinflüssen

Das Trike ist auf Grund der verwendeten Materialien korrosionsgeschützt. Es werden pulverbeschichtete Aluminium Rahmenteile, Kunststoffe und Edelstahl verwendet.

### Reinigung und Desinfektion

Die Handgriffe und der Sitz können mit haushaltsüblichen Reinigungs- und Desinfektionsmitteln gereinigt bzw. desinfiziert werden. Details finden Sie im Kapitel „Reinigung und Desinfektion“ auf Seite 22.

### Berücksichtigte Normen und Richtlinien

Bei der Konstruktion und Herstellung wurden folgende Richtlinien und Normen berücksichtigt: Europäische Richtlinie 93/42/EWG über Medizinprodukte

## Description

### What is the Kettwiesel/Evo/Kross?

The Kettwiesel/Evo/Kross is a recumbent trike and an approved medical device as per the European Directive 93/42/EEC (Medical Device Directive). The trike is driven by leg power via the pedals, which are specially designed to prevent the feet from slipping out when riding. It is available with an internal-gear hub (8- or 14-speed) or derailleur gears (9-speed). On models with the optional differential, both rear wheels are driven, and on standard models, only one rear wheel is driven. The padded seat has been specially designed and constructed with flexible materials to cushion the ride and offer maximum comfort. The trike has a reliable brake system with two independently operated disc brakes.

### Indications for use

The trike is suitable for riders with neuromuscular disorders, such as cerebral palsy or muscular dystrophy, who – owing to special physical conditions – are unable to ride standard bicycles or vehicles, even with training wheels. Other indications include coordination disorders, balance disorders, and restricted movement associated with spasticity, paraplegia, dysmelia, amputations, etc.

### Contraindications

The trike is not suitable for humans with visual impairment.

### Adaptability to individual needs

The trike can be equipped to accommodate riders with various physical impairments. The following are just a few examples of available accessories: single-hand controls, crank shorteners, special pedals with or without calf support, pedal pendulums, lap and shoulder belts, and holders for walking sticks.

### Multiple users

Trikes that have been used in accordance with their intended use can be reused by a new rider after the trike has undergone an inspection by an authorized retailer.

### Protection against environmental influences

The trike is made from special materials that protect it against corrosion: powder-coated aluminum frame parts, plastics, and stainless steel.

### Cleaning and disinfection

The handlebar grips and seat can be cleaned and disinfected using household cleaning agents and disinfectants. For more information, see the section “Cleaning and disinfecting your trike” on page 22.

### Applicable standards and regulations

The trike has been designed and manufactured in compliance with the following regulations and standards:

European Directive 93/42/EEC (Medical Device Directive)

## Sicherheitshinweise

### Verwendungszweck

Das Kettwiesel/Evo/Kross ist ein dreirädriges Liegefahrrad und zur Benutzung auf asphaltierten Straßen und Radwegen sowie auf durch Sand, Schotter oder ähnlichen Materialien befestigten Wegen (zB. Forststraße, Feldweg) gedacht. Die vollgefederten Modelle sind zusätzlich für Fahrten auf befestigten und unbefestigten Waldwegen geeignet, auf denen Wurzeln, Schwellen, Steine und Absätze häufiger vorhanden sind, wobei die Laufräder im ständigen Kontakt mit dem Untergrund sind bzw. aufgrund von Unebenheiten wie Wurzeln den Bodenkontakt kurzzeitig verlieren. Das Ausführen von Sprüngen bis zu 0,2 m ist grundsätzlich zulässig, geschieht jedoch auf eigene Gefahr. Ihre Fahrsicherheit auf Straßen, Wegen und im Gelände hängt von ihrer Geschwindigkeit ab. Je höher Ihr Tempo, desto größer wird Ihr Risiko! Die Benutzung des Trikes zu Wettbewerbszwecken ist nicht zulässig.

### Bevor Sie losfahren...

Ihr Fachhändler hat das Trike montiert und auf Ihre Körpergröße eingestellt. Wie das Trike für einen anderen Fahrer eingestellt werden soll, lesen Sie im Kapitel: „Anpassen an Körpergröße“, Seite 6. Bevor Sie die erste Fahrt unternehmen, machen Sie sich zuerst mit dem Trike vertraut. Aufgrund der Bauweise gibt es deutliche Unterschiede zur Fahrweise gegenüber einem gewöhnlichen Fahrrad. Bevor Sie mit dem Trike im Straßenverkehr unterwegs sind, machen Sie sich mit dem Fahren auf einem ruhigen unbefahrenen Platz vertraut.

### Verkehrszulassungsvorschriften beachten

Das Kettwiesel/Evo/Kross ist ein Sportgerät und wird in seiner Grundversion ohne Beleuchtungsanlage ausgeliefert. Es darf also nicht ohne Ergänzungen im Straßenverkehr benutzt werden.

Lassen Sie sich von ihrem Fachhändler beraten und lassen Sie Änderungen nur von ihrer Fachwerkstatt vornehmen oder machen Sie sich mit den Vorschriften vertraut, bevor Sie Ergänzungen oder Änderungen an der Lichtanlage selbst vornehmen.

Die Verkehrszulassungsvorschriften sind in verschiedenen Staaten unterschiedlich. Deshalb muss es nach den jeweiligen Vorschriften mit einer Beleuchtungsanlage, Strahlern und einer Klingel ausgestattet werden. Wir bieten Zubehör nach der deutschen Straßenverkehrs-Zulassungs-Ordnung (StVZO) an.

### Überlastung vermeiden

Aufgrund der liegenden Position, werden zum Teil andere Muskelgruppen als bei einem herkömmlichen Fahrrad beansprucht. Sollten Sie noch wenig Erfahrungen mit einem Liegerad haben, dann beginnen Sie mit kleineren einfachen Touren, um einen Muskelkater zu vermeiden.

### Kippen und überschlagen

Liegeräder haben einen tiefen Schwerpunkt. Dadurch lassen sich hohe Kurvengeschwindigkeiten erreichen. Auf Grund der Fliehkräfte kann das Trike in zu schnell gefahrenen Kurven aus der Spur hinausgetragen werden oder gar umkippen. Dies kann zu Verletzungen des Fahrers oder anderer führen. Vermeiden Sie hektische Lenkbewegungen oder Bremsen in Kurven. Dadurch erhöht sich die Kippneigung.

Seien Sie vorsichtig, wenn Sie auf Steigungen anhalten. Das Trike könnte rückwärts rollen und sich beim plötzlichen Bremsen rückwärts überschlagen. Tragen Sie zur Sicherheit einen Fahrradhelm.

## Safety information

### Intended use

The Kettwiesel / Evo / Kross is a recumbent trike intended for use on paved roads and bicycle paths, as well as on roads or trails surfaced with sand, gravel, or similar materials (e.g. forest paths, dirt roads). The full-suspension models can also be used on surfaced and unsurfaced forest trails, where tree roots, bumps, stones, and steps are more common, although the wheels must remain in contact with the ground at all times unless riding over obstacles like tree roots, when they may temporarily lose contact with the ground. In general, jumps of up to 0.2 m (8") are permitted, but at the riders's own risk. Your safety on roads, trails and off-road terrain will depend on your riding speed. The higher your speed, the greater your risk! The use of the trike for competition or any form of racing is strictly forbidden.

### Before your first ride...

Your authorized retailer has assembled your new trike and adjusted it to your size requirements. Please refer to the section "Adjusting your trike" on page 6 if you need to make adjustments for another rider. Before setting out on your first trip, please take some time to familiarize yourself with the trike. Due to its unique construction, there are significant differences in handling in comparison with a standard bicycle. Before riding the trike on public roads, it is important to familiarize yourself with the handling in a quiet, open area, away from traffic.

### Observing traffic regulations

The trike is a piece of sports equipment and is delivered in its standard form without a lighting system. Therefore, it cannot be used on public roads until the required accessories have been installed. Consult your authorized retailer for information on the accessories required. All equipment should be installed by a qualified bike mechanic. If you plan on installing or making changes to the lighting system yourself, please study the applicable regulations before you begin.

Traffic regulations are different in every country. It is important to choose a lighting system, reflectors, and a bell in accordance with the applicable regulations of the country in which the trike will be used. We offer accessories that comply with the German road traffic regulations (StVZO).

### Avoiding muscle strain

In a recumbent position, the rider uses different muscle groups than with a standard bicycle. Riders with little or no experience on recumbent bikes/trikes should begin with short, easy trips in order to avoid excessive muscle strain.

### Tipping and overturning

Recumbent tricycles have a low center of gravity. This allows for cornering at higher speeds. The centrifugal force felt when turning at high speeds, however, can cause the trike to skid or even tip over, which could cause injury to the rider or others. Avoid making hectic steering movements or braking in curves. This increases the trike's tendency to tip.

Be careful when stopping on inclines. The trike could roll backwards and, if brakes are applied abruptly, even overturn. Always wear a helmet for your own safety.

**Bremsen**

Die Scheibenbremsen des Trikes sind sehr leistungsfähig und gut dosierbar. Trotzdem kann es zur Blockierung der Räder kommen. Machen Sie sich vor der ersten Fahrt im Straßenverkehr mit der Bremskraft durch Bremsproben auf einem unbefahrenem Gelände vertraut. Stellen Sie vorab fest, welcher Bremshebel die linke oder rechte Hinterradbremse betätigt.

**Geeignete Kleidung und Helm**

Tragen Sie eng anliegende Kleidung, damit sie sich nicht in den Laufrädern oder Antrieb verfangen kann. Achten Sie auf herunterhängende Bänder von Jacken oder Schal. Tragen Sie einen Fahrradhelm, um Kopfverletzungen bei eventuellen Stürzen zu vermeiden.

**Verletzungsgefahr durch rotierende Teile**

Fassen Sie nicht in die Speichen der Laufräder, Scheibenbremsen oder in den Antrieb. Dieses kann zu gefährlichen Verletzungen führen. Schalten Sie, wenn vorhanden, den Dynamo nur im Stand ein. Wegen der Nähe zu den Speichen besteht während der Fahrt eine akute Verletzungsgefahr.

**Pedale**

Durch die liegende Position können die Füße besonders leicht von den Pedalen rutschen. Tragen Sie Schuhe mit Profil. Achten Sie auf einen ausreichenden Pedaldruck. Verwenden Sie Pedalhaken mit einer Abrutschsicherung oder verwenden Sie Klick-Pedale.

**Sichtbar sein für andere**

Das Trike ist niedriger als ein gewöhnliches Fahrrad. Deshalb wird es möglicherweise von anderen Verkehrsteilnehmern schlechter gesehen. Fahren Sie immer mit der mitgelieferten Fahne, dieses erhöht die Aufmerksamkeit der anderen Verkehrsteilnehmer.

**Fahren in der Dunkelheit**

Fahren Sie bei Dunkelheit und in der Dämmerung immer mit Licht.

**Technischer Zustand**

Fahren Sie stets nur mit einem technisch einwandfreien Trike. Führen Sie vor jeder Fahrt eine Sichtprüfung auf eventuelle Schäden durch. Lassen Sie das Trike regelmäßig von ihrer Fachwerkstatt warten. Wartungsintervalle entnehmen Sie dem Kapitel „Wartung und Reparatur“ ab Seite 17.

**Zugelassene Ersatzteile und Zubehör**

Das Trike darf nur mit von uns empfohlenen und zugelassenen Ersatzteilen und Zubehör ausgestattet werden. Bei Verwendung anderer Teile, erlischt die Garantie. Für daraus folgende Schäden übernehmen wir keine Haftung. Wenden Sie sich im Zweifelsfall an ihre Fachwerkstatt.

**Belastung des Trikes**

Beachten Sie, dass das zulässige Gesamtgewicht von Fahrer und Gepäck 120 kg nicht überschreiten darf. Transportieren Sie Gepäck nur an den dafür vorgesehenen Stellen und dem Lowrider (Zubehör). Achten Sie auf eine gleichmäßige Lastenverteilung.

**Seriennummer und Fahrradcodierung**

Die Seriennummer ihres Fahrrades finden Sie am Ende des Hauptrahmens (Bild auf der Innenseite des Umschlags). Hier und nur hier darf eine Fahrradcodierung vorgenommen werden. Diese hilft nach Diebstahl oder Verlust den Besitzer zu ermitteln.

**Braking**

The disc brakes of the trike are very powerful and have good modulation. However, it is still possible for the wheels to become locked. Before your first trip in public traffic, be sure to take the time to familiarize yourself with the braking strength by trying a few braking trials in an open area away from road vehicles.

**Suitable clothing and helmet**

Do not wear loose clothing that could get caught in the wheels or gears. Beware of scarves and clothing strings/cords that hang down. Always wear a helmet in order to avoid head injury in the case of an accident.

**Risk of injury from rotating parts**

Do not touch the spokes, disc brakes, or gears when the trike is in motion. This can lead to severe injuries. Do not engage/disengage the dynamo when the trike is in motion. The proximity of the spokes poses an acute risk of injury when the wheels are turning.

**Pedals**

In a recumbent position, it is especially easy for the feet to slip from the pedals. Always wear shoes with good tread. Maintain sufficient pressure on the pedals. Use toe clips and straps (slip protection) or clipless pedals.

**Being visible for others**

The trike is lower than an upright bicycle. This may make it more difficult for other road vehicles to see you. Always ride with the flag supplied with your trike. It attracts the attention of other road users.

**Riding at night**

Always use lights when riding at night or in conditions of low visibility, such as dusk and dawn.

**Technical condition**

The trike should only be ridden in perfect technical condition. Check for damage before each trip. Take the trike to your bike shop for regular maintenance. The recommended maintenance intervals can be found in the section “Maintenance intervals” on page 17.

**Replacement parts and accessories**

Use only the replacement parts and accessories recommended by HASE for the trike. If other parts are used, the warranty will lose its validity. HASE is not liable for any resulting damage. Consult your bike shop for more information.

**Loading the trike**

Be sure not to exceed the maximum permissible combined weight for rider and luggage: 120 kg (265 pounds). All luggage should be secured using the mount behind the seat or a lowrider rack (accessory). Always ensure that the load is distributed evenly.

**Serial number and bike coding**

The serial number can be found on the end of the main frame (see illustration on the inside cover of this manual). This is also the only place where bike coding can be engraved. Bike coding helps authorities locate the vehicle owner in the case of theft.

## Anpassen an Körpergröße

Die richtige Einstellung des Trikes ist wichtig für das Wohlbefinden und die Leistungsfähigkeit beim Fahren. Das Trike lässt sich individuell auf die Körpergröße der fahrenden Person von ca. 1,30 m bis 2 m Größe einstellen. Durch die Rahmenschnellverstellung ist eine Rahmenlängenänderung im Verstellbereich von 22 cm möglich. Hierdurch lässt sich das Trike mit geringem Aufwand für Personen von ca. 1,65 m bis 2,00 m Größe einstellen. Für kleinere Personen ist eine Anpassung der Rahmenschnellverstellung und der Kette notwendig. Wie Sie die Rahmenschnellverstellung anpassen, lesen Sie im Kapitel „Rahmenschnellverstellung anpassen“.

### Prüfen der Sitzposition

Setzen Sie sich auf den Sitz des Trikes und setzen Sie ihre Füße auf die Pedale mit den Ballen über die Mitte der Achsen. Wenn sich die Kurbeln in einer Linie mit dem Vorbau befinden, sollte dieses Bein fast ganz ausgestreckt sein (Bild oben), so dass Sie es als bequem empfinden. Lässt sich das Bein nicht ausstrecken oder Sie erreichen mit dem Fuß nur sehr schwer die Pedale, dann müssen Sie die Länge neu einstellen.

### Rahmenlänge einstellen

1. Lösen Sie die beiden Innensechskantschrauben zwischen Vorbau und Hauptrahmen (1) mit einem 6 mm Innensechskantschlüssel. Stellen Sie sich auf die rechte Seite des Trikes (in Fahrtrichtung gesehen).
2. Halten Sie mit einer Hand das Vorderrad und mit der anderen den Lenker fest.
3. Bewegen Sie das Rad und den Lenker zu einander, um die Länge zu verkürzen oder gegen einander, um die Länge zu vergrößern.



#### Hinweis:

Wenn Sie die Länge um mehr als ca. 15 cm verstellen wollen, müssen Sie eventuell als Zwischenschritt die Länge der Lenkübertragungsstange anpassen (siehe Lenkung einstellen, Seite 8) und dann mit der Rahmenlängenänderung fortfahren.



## Adjusting your trike

The proper adjustment of the trike is important for riding comfort and performance. The trike can be adjusted for use by riders from approx. 1.30 to 2 m (4'3" to 6'7") in height. The quick-adjust mechanism offers a 22cm (79½") adjustment range, accommodating riders from approx. 1.65 to 2 m (5'5" to 6'7") in height. For smaller riders, changes must be made to the chain and the quick-adjust assembly. Information and instructions can be found in the section "Modifying the quick-adjust assembly." When adjusting the frame length on models without quick-adjust assembly, whose dimensions upon delivery are custom-fitted to the height of the rider, the chain must also be shortened or lengthened.

### Checking the frame length

Sit down on the trike seat and place your feet on the pedals with the balls of your feet on the pedal axles. When the crank arms are lined up with the front boom, one leg should be almost straight (see above photo) and in a comfortable position. If the pedals are too close (e.g. it is not possible to extend the leg as shown in the illustration) or too far (e.g. the rider cannot easily reach both pedals), then the length of the trike must be adjusted.

### Adjusting the frame length

1. Loosen the two Allen bolts between the front boom and the main frame (1) using a 6 mm Allen key. Position yourself on the right side of the trike (when facing in the direction of travel).
2. Grasp the front wheel in one hand and the handlebar in the other.
3. Pull the wheel and the handlebar toward one another in order to decrease the length or push them away from one another to increase the length.



#### Note:

If you want to adjust the length by more than approx. 15 to 20 cm (6 to 8 in), you may have to adjust the length of the steering rod as an intermediate step (see Adjusting the steering, page 8) and then continue with the frame length adjustment.



**Achtung!**

Der Vorbau darf nur bis zur STOP-Markierung auf der Oberseite des Vorbaus herausgezogen werden. Diese Markierung darf nicht sichtbar sein. Wenn diese sichtbar wird, ist der Vorbau zu weit herausgezogen.

Es drohen Unfallgefahr und Rahmenschaden.

**Hinweis:**

Bei Modellen ohne Rahmenschnellverstellung, die im Auslieferungszustand auf die Größe des Fahrers angepasst wurden, ist eine Rahmenlängenänderung nur in Verbindung mit einer Kürzung oder Verlängerung der Kette möglich.

4. Prüfen Sie die Sitzposition. Sind noch Änderungen notwendig, dann wiederholen Sie die Schritte 2 bis 3.
5. Die vordere Tretlagerachse im Vorbau muss sich in waagerechter Position befinden. Siehe Seite 16, Vorbau einstellen.
6. Ziehen Sie die beiden Innensechskantschrauben (1) zwischen Vorbau und Haupttrahmen mit einem 6 mm Innensechskantschlüssel mit 23 Nm fest.

**Achtung!**

Diese Schrauben müssen unbedingt mit 23 Nm fest angezogen werden. Bei Fahrten mit losen Schrauben droht Unfallgefahr und Beschädigung des Rahmens.

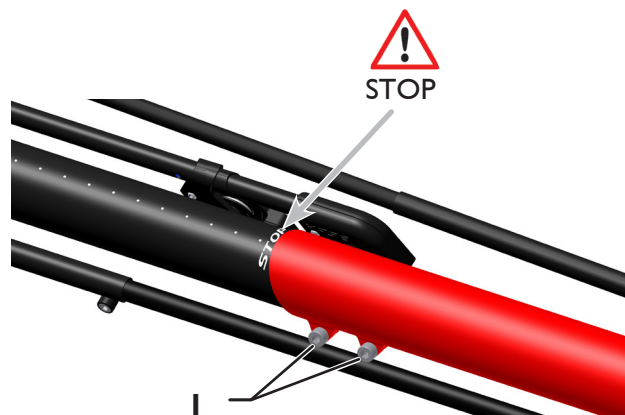
7. Stellen Sie die Lenkung ein. Siehe „Lenkung einstellen, Seite 8.

**Hinweis:**

Wenn der Verstellbereich von 22 cm ausgeschöpft ist und Sie das Trike für kleinere Personen einstellen wollen, muss die Rahmenschnellverstellung angepasst werden (siehe Kapitel „Rahmenschnellverstellung anpassen“, Seite 31). Durch die Anpassung verändert sich der Einstellbereich und das Trike lässt sich für Personen von ca. 1,50 m bis 1,75 m einstellen. Wenden Sie sich an ihren Fachhändler.

**Hinweis:**

Durch ein versetzen der Sitzschelle lässt sich das Trike weiter verkleinern. Es lassen sich bei sehr kleinen Fahrern auch kürzere Kurbeln anbringen (Zubehör). Damit können Sie das Trike ganz einfach sogar zu einem Kinderrad umfunktionieren, das bis ins Erwachsenenalter mitwächst. Eventuell ist eine Kürzung der Kette notwendig.

**Caution!**

The front boom cannot be extended past the minimum insertion mark (“STOP”), which is located on the top of the boom. This mark should not be visible. If the “STOP” mark is visible, the front boom has been extended past its minimum insertion length.

Riding with an over-extended boom could cause accidents or damage to the frame.

**Note:**

For models without a quick-adjust frame (which are sold pre-adjusted to the rider's height), the chain must be shortened or lengthened whenever the frame length is adjusted.

4. Check the frame length adjustment for the rider (as described above). If further adjustment is required, repeat steps 2 to 4.
5. The bottom bracket shaft must be horizontal. See page 16.
6. Tighten the two Allen bolts (1) between the front boom and the main frame using a 6mm Allen key and a torque of 23 Nm (17 ft-lbs).

**Caution!**

It is absolutely necessary to tighten these bolts with a torque of 23 Nm (17 ft-lbs). Riding with loose bolts poses a high risk of accident and damage to the frame.

7. Adjust the steering. See page 8.

**Note:**

In order to adjust the trike to lengths outside of the 22cm (79½”) quick-adjust range (e.g. for smaller riders), changes must be made to the quick-adjust assembly (see section “Modifying the quick-adjust assembly” on page 31). After the quick-adjust assembly has been modified, the trike will have a different range for quick length adjustments. This range can accommodate riders from approx. 1.50 to 1.75 m (4’11” to 5’9”) in height. Consult your bike dealer for more information.

**Note:**

The trike can be shortened even further by adjusting the position of the frame clamp that holds the seat. Shorter crank arms are also available (accessories) for very small riders. These allow the vehicle to be easily converted to a children's trike that can grow with the child into adulthood. The chain may have to be shortened.

### Spureinstellung beachten

Die Laufräder sind wegen der höheren Kurvenstabilität geneigt (Sturz). Da der Rahmen nicht parallel zur Fahrbahn liegt, ändert sich die Spur bei größeren Änderungen der Länge des Rahmens. Die Laufräder stehen dann nicht mehr parallel zur Fahrspur, so dass beim Fahren größere Reibung zwischen den Laufrädern und der Fahrbahn entsteht, der Fahrwiderstand und der Reifenabrieb steigen. Das Trike ohne Rahmenschnellverstellung wurde werkseitig auf die angegebene Fahrergröße eingestellt. Trikes mit Rahmenschnellverstellung sind auf eine Körpergröße von 175 cm eingestellt.

Die Spur muss nur dann nachgestellt werden, wenn Sie die Rahmenlänge um mehr als 20 cm kürzen oder verlängern, den Vorbau gegen einen abgesenkten Vorbau austauschen, eine Federgabel einbauen oder ein Vorderrad mit einer anderen Größe verwenden. Lassen Sie die Spur von einer Fachwerkstatt einstellen.

### Lenkung einstellen

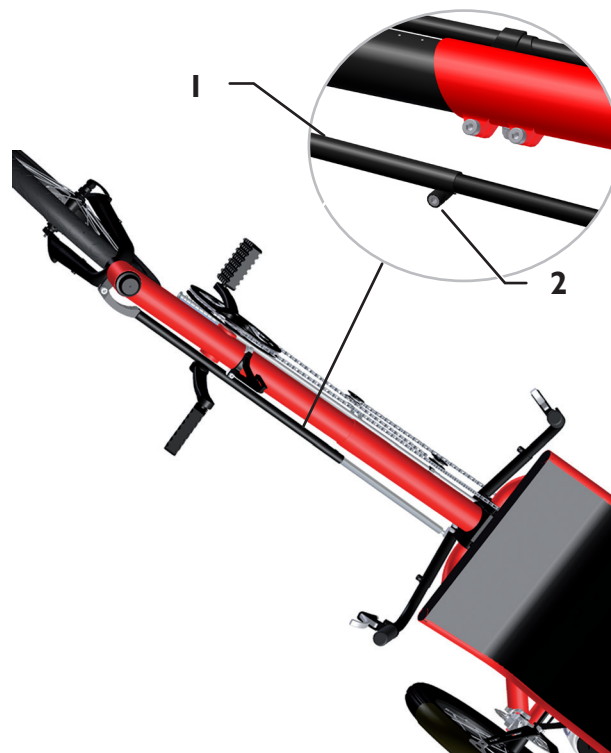
Die Bewegungen des Lenkers werden über eine Lenkübertragungsstange (1) auf das Vorderrad übertragen. Die Lenkübertragungsstange besteht aus zwei ineinander gesteckten, verschiebbaren Rohren, die mit einem Klemmauge fixiert sind. Nach Änderungen der Länge des Trikes muss der Lenker neu ausgerichtet werden.

1. Lösen Sie die Innensechskantschraube (2) an der Lenkübertragungsstange (linke Seite des Trikes) mit einem Innensechskantschlüssel 5 mm. Stellen Sie das Vorderrad auf „Geradeaus“ und halten Sie es in dieser Position.
2. Richten Sie den Lenker in einem rechten Winkel zum Hauptrahmen aus.
3. Ziehen Sie die Innensechskantschraube (2) an der Lenkübertragungsstange mit einem Innensechskantschlüssel 5 mm fest.
4. Prüfen Sie die Bewegungsfreiheit der Lenkung, indem Sie den Lenker nach links und rechts bis zum Anschlag bewegen.



#### Achtung!

Einschränkungen der Bewegungsfreiheit können zu Unfällen mit Verletzungen führen.



### Checking the tracking adjustment

The rear wheels have a slight camber (i.e. tilt inward) for increased cornering stability. Because the frame does not lie parallel to the road surface, changes in tracking can result from adjustments in the length of the frame. The wheels may no longer be parallel to the direction of travel so that major friction is produced between the wheels and the road when riding. This increases road resistance and tire wear.

Trike models without quick-adjust frames are factory-adjusted to the specified height of the rider. Trike models with quick-adjust frames are pre-set to a length that accommodates riders of 175 cm (5'9") in height. The tracking must only be adjusted if the frame length is shortened or extended by more than 20 cm (8 in), if the front boom is replaced with a lowered boom, if a suspension fork is installed, or if the front wheel is replaced by a larger or smaller wheel. Tracking adjustments should only be made by a qualified bicycle mechanic.

### Adjusting the steering

The movements of the handlebars are conveyed to the front wheel by means of a steering rod (1). The steering rod consists of two tubes, the smaller of which fits inside of the larger and can be moved to adjust the length. Their position is fixed by means of a clamping bolt. The steering rod must be readjusted if the length of the trike has been changed.

1. Loosen the Allen bolt (2) on the steering rod (left side of the trike) with a 5mm Allen key. Position the front wheel so that it is pointing forward and hold it in this position.
2. Position the handlebar so that it is perpendicular to the main frame.
3. Tighten the Allen bolt (2) on the steering rod with a 5mm Allen key.
4. Check that the handlebar has full freedom of movement by moving it as far as it will go to the left and to the right.



#### Caution!

Any restrictions in handlebar movement could lead to accidents with possible injuries.

### Lenkerbreite- und neigung einstellen

Sie können die Lenkerbreite und -neigung an Ihre Schulterbreite und Armlänge anpassen.

1. Lösen Sie die Schrauben (1) an jeder Seite des Lenkers mit einem Innensechskantschlüssel 6 mm.
2. Ziehen Sie die Lenkerenden heraus, um den Lenker zu verbreitern oder schieben Sie die Lenkerenden hinein, um ihn zu verengen.



#### Achtung!

Die Lenkerenden dürfen nur soweit herausgezogen werden, dass das Ende der Griffe im Schlitz im Lenkermittelteil noch nicht sichtbar ist. Unfallgefahr! Bei Belastung könnte das Mittelteil brechen.

Die Lenkerenden dürfen nur soweit herausgezogen werden, dass sie nicht in Kollision mit den Laufrädern bzw. mit den Schutzblechen kommen. Unfallgefahr! Bei maximalem Lenkereinschlag könnte die Lenkung blockieren.

### Sitzneigung einstellen

1. Lösen Sie die Arretierung des Sitzes indem Sie das Kabel (hier gelb markiert) nach unten drücken.
2. Lösen Sie die beiden Schnellspanner (2) der Sitzstreben
3. Verschieben Sie die Schnellspanner in die gewünschte Position
4. Ziehen Sie die beiden Schnellspanner (2) wieder fest.
5. Lassen Sie den Sitz wieder in die Sitzlehnenverstrebung einrasten.



#### Hinweis:

Sie können auch das obere Langloch für die Schnellspanner verwenden, um die Sitzneigung weiter zu vergrößern..



### Adjusting the handlebar width / angle

You can adjust the width and angle of the handlebar to fit your shoulder width and arm length.

1. Loosen the bolts (1) on each side of the handlebar using a 6mm Allen key.
2. Pull out the handlebar grips in order to increase the width, or push the grips further in to decrease the width.



#### Caution!

The lower ends of the grips should not be visible through the slots in the center section of the handlebar. This means they have been pulled out past their minimum insertion length. Major risk of accident! If too much pressure is placed on the grips, the center section could break.

Make sure that the handlebar grips are not pulled out so far that they bump against the wheels or fenders. Major risk of accident! The steering could lock in the handlebar's maximum left or right position.

### Adjusting the seatback

1. Release the locking mechanism of the seat by pressing down on the cable (shown yellow in diagram).
2. Loosen the two quick releases (2) of the seat stays.
2. Slide the quick releases into the desired position.
3. Re-tighten the two quick releases (2).
4. 5. Press gently on the seat to lock it back into place on the seat stay.



#### Note:

You can also use the upper slots for the quick releases in order to recline the seatback even further.



## Rund ums Fahren

### Fahne anbringen



**Achtung!**

Das Trike ist niedriger als ein gewöhnliches Fahrrad. Deshalb wird es möglicherweise von anderen Verkehrsteilnehmer schlechter gesehen. Fahren Sie deshalb immer mit der mitgelieferten Fahne.

Führen Sie die Stange der mitgelieferten Fahne durch die Schlaufe (1) an der linken Seite der Sitzbespannung (Bei Linksverkehr an der rechten Seite) und klemmen Sie sie zwischen den Rohren der Sitzverstrebung (2).

### Der richtige Luftdruck

Fahren Sie nur mit dem richtigen Luftdruck. Der Luftdruckbereich ist auf der Reifenflanke angegeben.

### Schaltung

Die Schaltung ermöglicht die Anpassung der eigenen Leistungsfähigkeit an die Geländeform und die gewünschte Fahrgeschwindigkeit. Der Krafteinsatz pro Kurbelumdrehung kann durch die Wahl eines geeigneten Ganges verringert werden. So lassen sich steile Berge in einem kleineren Gang wesentlich leichter befahren als in einem hohen Gang. Dafür werden Sie langsamer und müssen mehr treten. Hohe Gänge eignen sich für schnelle Fahrten im flachen Gelände oder bei Bergabfahrten. Der Gang sollte so gewählt werden, dass die Trittfrequenz mehr als 70 Umdrehungen der Kurbel pro Minute betragen sollte. So können Sie am kraftsparendsten fahren und schonen ihre Kniegelenke.

Das Trike ist serienmäßig mit einer 9-fach Kettenschaltung mit Drehgriff ausgestattet. Alternativ kann eine 14-Gang Rohloff oder eine 8-Gang Shimano Nexus Nabenschaltung zum Einsatz kommen. Statt des Drehgriffs ist bei der Kettenschaltung und der 8-Gang Nabenschaltung auch ein Lenkerendschalter möglich. Optional ist auch die Tretlagerschaltung Speeddrive erhältlich. Bei der Kettenschaltung können Sie den Gang nur wechseln, wenn Sie treten. Bei einer Nabenschaltung ist das auch im Stand möglich.



**Achtung!**

Beachten Sie auch die beigelegte Betriebsanleitung des Schaltungsherstellers.



**Achtung!**

Machen Sie sich vor der ersten Fahrt im Straßenverkehr mit der Schaltung auf einem unbefahrenen Gelände vertraut. Im Straßenverkehr könnte die Einübung des Schaltens Ihre Aufmerksamkeit vom Straßenverkehr ablenken.



## Riding your trike

### Attaching the flag



**Caution!**

The trike is lower than an upright bicycle. This may make it more difficult for other road vehicles to see you. Use the included flag at all times.

Push the pole of the trike's safety flag through the loop (1) on the left side of the seat cover (or on the right side for driving on the left) and brace the end by wedging it between the tubes of the seat stay.

### Correct tire pressure

The trike should only be ridden with the correct tire pressure. The tire pressure range is specified on the tire sidewalls.

### Shifting

Shifting gears allows you to adjust pedaling strength to the terrain and desired speed. The force required per pedal revolution can be decreased by selecting the appropriate gear. In this way, it is much easier to ride up a steep hill in a lower gear than in a high gear. In a lower gear, however, you are slower and have to pedal faster. High gears are best suited for riding at higher speeds on flat terrain or riding downhill. Select a gear that allows you to pedal at more than 70 pedal revolutions per minute. This cadence is optimal for producing sustained power and preventing excessive strain on the knee joints.

In its standard version, the trike is equipped with a 9-speed derailleur system with twist shifter. The Trike can also be ordered with a 14-speed Rohloff or an 8-speed Shimano Nexus internally geared hub. For trikes with derailleur gears, a bar end shifter is available in place of the twist shifter. Other options include a front derailleur and the hub gear Speeddrive. With derailleur systems, the gears can only be shifted when pedaling. Hub gears allow you to shift even when the pedals are not in motion.



**Caution!**

Please note the information provided in the enclosed manual from the gear system manufacturer.



**Caution!**

Before riding the Trike on public roads, be sure to familiarize yourself with gear shifting in an open area away from traffic. Shifting gears takes practice, which could distract you from navigating road traffic.

### Schalten mit Drehgriff

Drehen Sie den Drehgriff (1) am rechten Lenkerende im Uhrzeigersinn, dann schalten Sie auf höhere Gänge für schnellere Fahrten um. Drehen Sie den Drehgriff gegen den Uhrzeigersinn, dann schalten Sie auf niedrigere Gänge für langsames Fahren um.

### Schalten mit Lenkerendschalter (Option)

Bewegen Sie den Hebel am Ende des rechten Lenkerendes (2) nach vorne weg vom Fahrer, dann schalten Sie auf höhere Gänge für schnelles Fahren um. Bewegen Sie ihn nach hinten zum Fahrer hin, dann schalten Sie auf niedrigere Gänge für langsames Fahren um.

### Bremsen

Das Trike ist serienmäßig mit mechanischen Scheibenbremsen ausgestattet. Die Bremsgriffe (3) sind jeweils links und rechts an den Lenkerenden angebracht. Mit dem linken Hebel lässt sich das linke Rad und mit dem rechten Hebel das rechte Rad bremsen.

Optional können auch hydraulische Scheibenbremsen sowie eine Vorderradbremse eingesetzt werden.



#### Achtung!

Die Scheibenbremsen des Trikes sind sehr leistungsfähig und gut dosierbar. Trotzdem kann es zur Blockierung der Räder kommen. Machen Sie sich vor der ersten Fahrt im Straßenverkehr mit der Bremskraft durch Bremsproben auf einem unbefahrenem Gelände vertraut.

### Federung einstellen

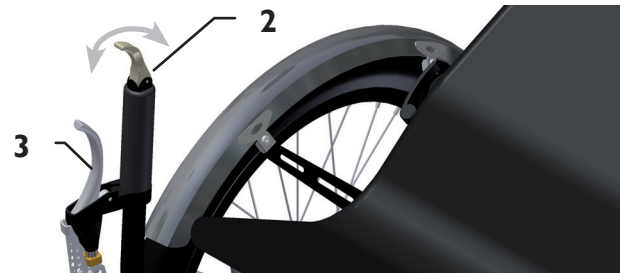
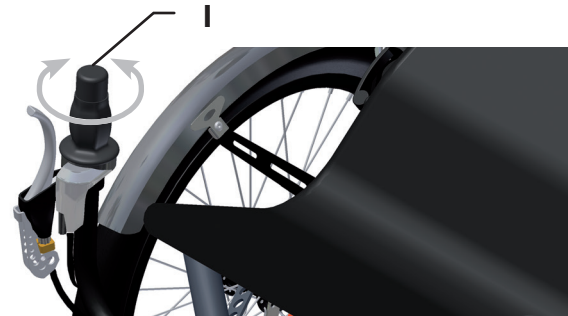
Die Hinterradfederung der vollgefederten Trikes lässt sich individuell an das Gesamtgewicht und das bevorzugte Verhalten angepasst werden.

Beaufschlagen Sie mit einer Dämpferpumpe beide Dämpfer (4) mit dem gewünschten Luftdruck. Stellen Sie sicher, dass auf beiden Dämpfern der gleiche Druck ist. Eine Orientierungshilfe bieten die auf den Dämpfern angebrachten Richtwerte.



#### Achtung!

Pumpen Sie den Dämpfer nicht mit mehr als 19 bar auf. Bei überschreiten des Maximaldrucks besteht die Gefahr, daß die Dämpfer Schaden nehmen. Tragen Sie eine Schutzbrille!



### Shifting gears with the twist shifter

Turn the twist shifter (1) on the right handlebar clockwise to shift to a higher gear for faster riding or counterclockwise to shift to a lower gear for slower riding.

### Shifting gears with the bar end shifter (optional)

Move the lever at the tip of the right handlebar grip (2) forward, away from you, to shift to a higher gear for faster riding or backward, toward you, to shift to a lower gear for slower riding.

### Braking

In its standard version, the trike is equipped with mechanical disc brakes. Hydraulic disc brakes are also available.

The brake levers (3) are mounted on the left and right grips of the handlebar. The left wheel brake is controlled with the left brake lever, and the right wheel brake with the right brake lever.



#### Caution!

The disc brakes of the trike are very powerful and have good modulation. However, it is still possible for the wheels to become locked. Before riding the trike on public roads, be sure to familiarize yourself with the braking force by trying a few braking trials in an open area away from traffic.

### Adjusting the suspension

For trikes with full suspension: the rear-suspension system can be adjusted to the total weight and the rider's handling preferences. Pressurize the two rear shocks (4) to the desired air pressure using a shock pump. Be sure to fill both shocks to the same pressure. The reference values shown on the shocks can be helpful in deciding what pressure setting to use.



#### Caution!

Never pressurize the shocks to more than the maximum pressure of 19 bar (130 psi). Excessive air pressure can damage the shocks. Always wear safety goggles for eye protection when working on the suspension system.

## Gepäck anbringen

Hinter dem Sitz sind Befestigungen (1) für eine Fahrradtasche angebracht. Sie können daran verschiedene Modelle befestigen. Wir empfehlen unsere passende Hase Gepäcktasche von Ortlieb. Auch andere Taschen mit Hakenbefestigung wie z.B. Ortlieb, VauDe etc. können Sie anbringen. Achten Sie jedoch darauf, dass diese nicht in das Ritzel gelangen.

Wenn Sie mehr Gepäck mitnehmen wollen, empfehlen wir Ihnen den als Zubehör erhältlichen Roller Rack oder die Verwendung eines Lowriders an der Vorderradgabel.



### Hinweis:

Achten Sie bei größeren Gepäckmengen auf eine ausgewogene Lastverteilung. Bei einseitig angebrachten Lasten können sich die Fahreigenschaften verschlechtern.

## Sitzlehnen- und Schutzblechstrebenaschen

In der Sitzlehne befindet sich eine kleine Reißverschlusstasche (2), in der Sie kleine Gegenstände aufbewahren können. An den Schutzblechstreben (3) können optional an den Trikes ohne Hinterradfederung eine oder zwei weitere Taschen für kleine Gegenstände wie Schlüssel, Sonnenbrille etc. angebracht werden.



### Hinweis:

Sie können darin auch unsere Hase-Postkarten aufbewahren, die Sie an interessierte „noch-Fußgänger“ abgeben können. So sparen Sie sich mühsame Erklärungen. Die Postkarten können Sie jederzeit bei uns nachbestellen.

## Fahren mit Anhänger oder als Tandem

Mit der optionalen Universalkupplung (4) kann das Trike in Verbindung mit einem zweiten Trike als Tandem genutzt werden. Sie können aber auch einen Anhänger mit Weberkupplung, einen BOB-Nachläufer oder einen Monoporter anschließen.



### Achtung!

Machen Sie sich vor der ersten Fahrt mit einem Anhänger oder als Tandem mit dem Fahrverhalten auf einem ruhigen unbefahrenen Platz vertraut. Achten Sie bei engen Kurvenfahrten darauf, dass das gezogene Fahrzeug nicht an die Hinterräder stößt. Dies gilt, aufgrund des längeren Radstandes, besonders für die vollgefederten Trikes.



## Transporting luggage

Special mounts (1) for a bicycle bag are located behind the seat. These mounts are suitable for various models of bags. Our trike bag made by Ortlieb fits perfectly behind the seat. Other hook-mounted bicycle bags, such as Ortlieb or VauDe bags, can also be used. Be sure that such bags do not come in contact with the rear cassette below the seat.

For transporting larger quantities of luggage, we recommend using the HASE Roller Rack (e.g. with Roller Bag) or mounting a lowrider rack on the front fork.



### Note:

When transporting larger quantities of luggage, be sure to distribute the load evenly. An unbalanced load can cause difficulties in road handling.

## Seat pouch and fender-stay pouches

A small zippered pouch (2) is built into the seat back. This pouch can be used for storing small objects. One or two additional pouches (optional) can be mounted on the fender stays (3) for transporting small articles such as keys, sunglasses, etc.



### Note:

These pouches are also perfect for keeping our Hase postcards on hand for interested passers-by. This saves you from having to make lengthy explanations. The postcards can be reordered from our office at any time.

## Pulling a trailer or a second trike in tandem

With the universal coupling (4) (accessory), the trike can be used in combination with a second trike as a tandem trike. You can also attach a BOB trailer, a Weber Monoporter, or any trailer with a Weber coupling.



### Caution!

Before your first ride with a trailer or in tandem, it is very important to familiarize yourself with the handling in a quiet, open area, away from traffic. Make sure that the towed vehicle does not come in contact with the rear wheels when making sharp turns. Special care must be taken with full-suspension trikes because they have a longer wheelbase.

### Mitnahme von Kindern

Aufgrund der Bauweise ist es am Trike nicht möglich einen Kindersitz anzubringen. Wenn Sie Kinder mitnehmen wollen, benutzen Sie dafür einen Kinderanhänger. Im Zubehör finden Sie eine Universalkupplung. Für größere Kinder, die selbst mitreiten wollen, empfehlen wir den Hase Anhänger Trets.

### Trike gegen Wegrollen sichern

Damit das abgestellte Trike nicht wegrollen kann, ist es mit einer Feststellbremse ausgestattet.

Bei mechanischen Scheibenbremsen befindet sich am rechten Lenkergriff ein Hebel (1).

1. Bewegen Sie den Hebel nach vorne bis er nach unten zeigt.
2. Die Bremse ist nun blockiert.
3. Bewegen Sie den Hebel zurück. Die Bremse ist frei.

Bei hydraulischen Scheibenbremsen ist am linken Lenkergriff ein Klettband (gelbe Markierung, 2) angebracht.

1. Ziehen Sie den Bremshebel.
2. Legen Sie das Klettband um den Bremshebel und kletten Sie es am Griff fest. Die Bremse ist nun blockiert.
3. Lösen Sie das Klettband (2). Die Bremse ist frei.

### Trikes senkrecht parken

Die ungefederten Trikes lassen sich senkrecht mit dem Vorderrad nach oben aufstellen. Somit brauchen sie weniger Platz zum parken als ein herkömmliches Fahrrad. Damit das Trike dabei keinen Schaden nimmt, ist am hinteren Teil des Sitzes ein Kunststofffuß angebracht. Zum Parken wird das Trike einfach am Vorderrad hochgezogen, bis es aufrecht steht.



#### Achtung!

Aufgrund des längeren Radstandes besteht bei den vollgefederten Trikes die Gefahr des Überkippens. Ihr Fahrrad sowie andere in der Nähe befindliche Gegenstände, wie zB. andere Fahrräder, Autos, etc. können dabei beschädigt werden.

### Trike mit Differential

Mit dem optional erhältlichen Differential kann die Antriebskraft gleichmäßig auf beide Hinterräder verteilt werden.



#### Hinweis:

Aufgrund der Bauweise des Differentials ist im nicht belasteten Zustand geringes Lagerspiel auf der linken Antriebsseite. Während der Fahrt ist kein Spiel im Lager.



### Transporting children

The special frame of the trike cannot accommodate a child's seat. If you want to transport children, a child trailer must be used. A universal coupling is available as an accessory. For older children who want to help with the pedalling, we recommend the Hase trailer Trets.

### Parking brake

The trike is equipped with a parking brake to prevent it from rolling when parked.

Trikes with mechanical disc brakes have a lever (1) on the right handlebar grip.

1. Move the lever forward.
2. The brake is now engaged.
3. Move the lever back. The brake is disengaged.

For trikes with hydraulic disc brakes, a Velcro strap (2) is attached to the left handlebar grip.

1. Pull the brake lever.
2. Wrap the Velcro strap (2) around the brake lever and attach the strap to the grip. The brake is now engaged.
3. Remove the Velcro strap (2). The brake is disengaged.

### Parking the trike upright

Trikes without rear suspension can be parked upright with the front wheel raised. In this position, it requires less space for parking than a standard bicycle. A plastic parking stand is mounted behind the seat to protect the trike from damage in this position. To bring the trike into the upright parking position, simply lift the front wheel.



#### Caution!

Full-suspension trikes have a longer wheelbase and are therefore more prone to tipping over when parked with the front wheel raised. Such accidents could cause damage to your trike or other nearby objects, such as bicycles, cars, etc.

### Trike with differential

The optional differential offers even more safety and stability on loose road surfaces. It transfers the power to both rear wheels.



#### Note:

Due to the construction of the differential, there is some bearing play in the left axle when not under load (i.e. when no force is applied to the pedals). However, there is no play in this bearing when the rider is pedaling.

### Trike transportieren

Sollte es notwendig sein, das Trike im Auto, Zug oder einem anderen Fahrzeug zu transportieren, dann können Sie die Gesamtmaße verkürzen (siehe auch Seite 6, Rahmenlänge einstellen). Sie können den Vorbau ganz einschieben oder ausbauen und den Sitz nach vorne oder nach hinten kippen.

1. Merken Sie sich anhand der Skala auf dem Vorbau die Position des Vorbaus im Hauptrahmen. Es erleichtert die ursprüngliche Einstellung wiederherzustellen.
2. Stellen Sie den Rahmen auf die kürzeste Länge ein. Beschreibung finden Sie im Kapitel „Rahmenlänge einstellen“ auf Seite 6.
3. Lösen Sie den Schnellspanner an der Gabel und nehmen Sie das Vorderrad heraus.



#### Achtung!

Achten Sie darauf, dass das vordere Schutzblech nicht beschädigt wird.

4. Lösen Sie die Arretierung des Sitzes indem Sie das Kabel (hier gelb markiert) nach unten drücken.
  5. Kippen Sie die Sitzverstrebung nach vorne.
  6. Kippen Sie den Sitz nach hinten (Bild mitte).
- oder
7. Lösen Sie die Sitzbespannung unter der Sitzfläche und kippen Sie den Sitz nach vorne (Bild unten).
  8. Jetzt können Sie das Trike transportieren.



#### Achtung!

Schützen Sie empfindliche Teile wie z.B. die Scheibenbremsen und Schaltwerk vor Beschädigung.

Für den Transport im Flugzeug oder bei Transport mit einem Transportunternehmen empfehlen wir das Trike in einem Karton zu verpacken.



### Transporting the trike

The trike can be adjusted to its most compact state for transportation by car, train, or other vehicle (see also page 6, Adjusting the frame length). The front boom can be fully inserted or removed, and the seat can be folded forward or backward.

1. Before shortening the frame for transport, make a note of the position of the front boom in the main frame (using the length-adjustment markings). This will make it easier to adjust the trike to the required length after transport.
2. Adjust the frame to its minimal length. For more information, see section “Adjusting the frame length” on page 6.
3. Loosen the quick release on the fork and remove the front wheel.



#### Caution!

Be careful not to damage the front fender.

4. Release the locking mechanism of the seat by pressing down on the cable (shown yellow in diagram).
  5. Fold the seat stay forward.
  6. Fold the seat to the back (see middle diagram).
- or
7. Unfasten the seat cover beneath the seat and fold the seat forward (see lower diagram).
  8. Now the trike is ready for transport.



#### Caution!

Be sure to protect all sensitive parts, such as the disc brakes and rear derailleur, from damage.

If you are planning to take the trike on an airplane or have it shipped by a forwarding company, we recommend packaging it in a cardboard box for protection.



### Verpackung in einem Karton

Der Karton sollte die Innenmaße von mindestens 162 x 88 x 54 cm bzw. für das vollgefederte Trike von 176 x 88 x 54 cm haben. Schieben Sie den Rahmen auf seine minimale Länge zusammen und bauen Sie das Vorderrad aus. Stellen Sie das Trike in den Karton und fixieren Sie es gegen Verrutschen mit Verpackungsmaterial. Schützen Sie alle empfindlichen Teile gegen Beschädigung. Es ist auch möglich das Packmaß weiter zu verringern, indem auch die beiden hinteren Laufräder und Schutzbleche demontiert werden. Siehe Seite 28.

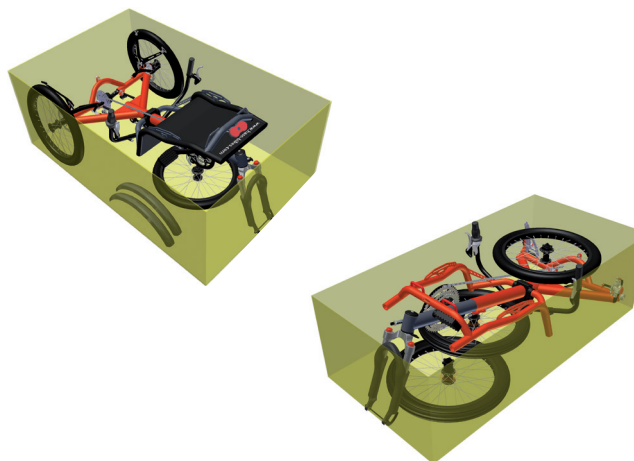
### Transport auf einem Auto-Fahrradträger

Sie können das Trike auf einem herkömmlichen Fahrraddach- oder Heckgepäckträger transportieren. Dieser muss für drei Fahrräder ausgelegt und so eingestellt sein, dass jedes Rad des Trikes in einer Radrinne verankert werden kann. Fixieren Sie alle Räder und den Rahmen mit Gepäckgurten. Vergewissern Sie sich, dass das Trike sich nicht lockern kann. Entfernen Sie vor dem Transport alle Teile, die sich während der Fahrt lösen könnten.

### Vorbau aus- und einbauen

Zur weiteren Reduzierung der Länge des Rahmens lässt sich der Vorbau aus dem Hauptrahmen ausbauen.

1. Nehmen Sie die Kette vom Kettenblatt.
2. Lösen Sie die beiden Innensechskantschrauben (1) zwischen Vorbau und Hauptrahmen mit einem 6 mm Innensechskantschlüssel.
3. Lösen Sie die Innensechskantschraube (2) an der Lenkübertragungsstange (3) (linke Seite des Trikes) mit einem Innensechskantschlüssel 5 mm.
4. Lösen Sie die Innensechskantschraube (4) an der Rahmenschnellverstellung und ziehen Sie den Vorbau aus dem Hauptrahmen und das Innenrohr der Lenkübertragungsstange aus dem Außenrohr heraus.
5. Schützen Sie den Vorbau und die Lenkübertragungsstange vor Beschädigungen.
6. Der Einbau erfolgt in umgekehrter Reihenfolge. Schieben Sie den Vorbau so in den Hauptrahmen, dass der Nutenstein (Bild folgende Seite) in die Nut im Vorbau passt.
7. Richten Sie den Vorbau nach dem Einbau aus (folgendes Kapitel) und stellen Sie anschließend die Lenkung ein (Seite 8).



### Packaging the trike

Use a cardboard box with internal measurements of at least 162 x 88 x 54 cm (64 x 35 x 22 in) and for the full suspension trike 176 x 88 x 54 cm (69 x 35 x 22 in). Adjust the frame to its minimal length, and remove the front wheel. Place the trike in the box and secure it with packing material to prevent movement. Be sure to protect all sensitive parts from damage.

The packing dimensions can be further reduced by removing the two rear wheels and fenders. See page 28.

### Transporting the trike on a car rack

The trike can be transported with a standard roof or rear-mounted bicycle carrier. The rack must be equipped for three bicycles and adjusted so that each trike wheel can be anchored on a separate wheel tray. Secure all wheels and the frame using load straps. Check the mounting to be sure that the trike cannot come loose during the trip. Remove all parts that could fall off in transport.

### Removing and fitting the front boom

The front boom can be removed from the main frame to further reduce the frame length.

1. Remove the chain from the chainring.
2. Loosen the two Allen bolts (1) between the front boom and the main frame using a 6mm Allen key.
3. Loosen the Allen bolt (2) on the steering rod (3) (left side of the trike) with a 5mm Allen key.
4. Loosen the Allen bolt (4) on quick-adjust assembly; then pull the front boom out of the main frame while, at the same time, pulling the inner tube of the steering rod assembly out of the outer tube.
5. Be sure to protect the front boom and steering rod assembly from damage.
6. To re-insert the front boom, follow the above instructions in reverse order. Insert the front boom into the main frame, ensuring that the groove plate (see diagram on next page) fits inside the groove in the front boom.
7. Align the front boom (see following section); then adjust the steering (see page 8).

### Vorbauausrichtung prüfen und einstellen

Der Vorbau muss im Hauptrahmen so ausgerichtet sein, dass das Vorderrad in einem Winkel von 90° zur Fahrbahn steht. Damit sich der Vorbau nicht verdreht, z.B. beim Einstellen der Rahmenlänge, wird er mit einem Nutenstein (1) (Bild mitte) in einer Nut fixiert. In diesem Nutenstein befindet sich eine Excenterschraube (3), die ihn aus der Mitte verschiebt und somit den Winkel des Vorbaus verändert. Diese Einstellung bleibt normalerweise bestehen, so dass eine Neueinstellung nur in seltenen Fällen notwendig ist. Sollte der Vorbau trotzdem nicht im 90° Winkel zur Fahrbahn stehen gehen Sie wie folgt vor:

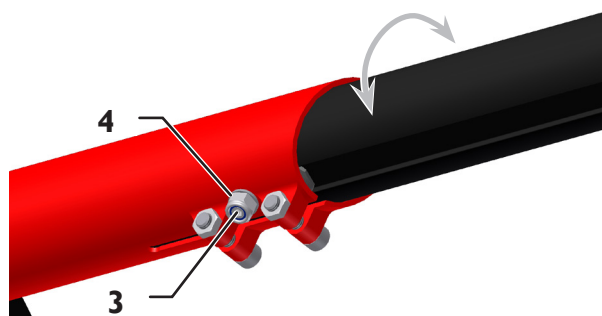
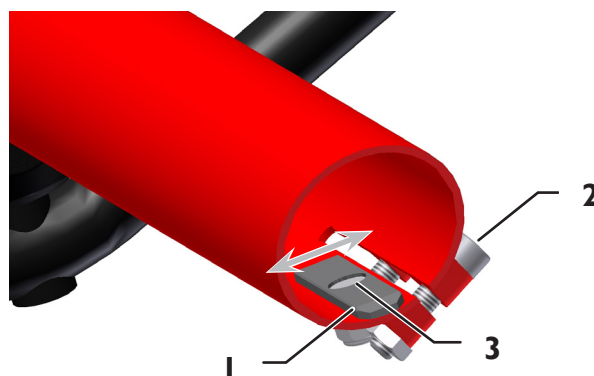
1. Falls der Vorbau aus dem Hauptrahmen herausgenommen wurde, z.B. für den Transport, schieben Sie ihn so in den Hauptrahmen, dass der Nutenstein (1) in die Nut im Vorbau passt.
2. Prüfen Sie die Ausrichtung des Vorbaus. Er muss so ausgerichtet sein, dass das Vorderrad in einem Winkel von 90° zur Fahrbahn steht.
3. Falls die beiden Innensechskantschrauben (2) zwischen Vorbau und Hauptrahmen noch nicht gelöst sind, lösen Sie sie mit einem 6 mm Innensechskantschlüssel.
4. Lösen Sie die Kontermutter (4) mit einem Gabelschlüssel 13 mm und verdrehen Sie die Excenterschraube (3) im Nutenstein (1) mit einem Innensechskantschlüssel 4 mm so, dass der Vorbau im 90° Winkel zur Fahrbahn steht.
5. Halten Sie die Excenterschraube (3) mit einem Innensechskantschlüssel 4 mm fest und ziehen Sie die Kontermutter (4) mit einem Gabelschlüssel 13 mm fest.
6. Ziehen Sie anschließend die beiden Innensechskantschrauben (2) zwischen Vorbau und Hauptrahmen mit einem 6 mm Innensechskantschlüssel mit 23 Nm fest.



#### Achtung!

Diese Schrauben müssen unbedingt mit 23 Nm fest angezogen werden. Bei Fahrten mit losen Schrauben droht Unfallgefahr und Beschädigung des Rahmens.

7. Falls der Vorbau zuvor aus dem Hauptrahmen herausgenommen wurde, beachten Sie das Kapitel Vorbau aus- und einbauen auf der vorigen Seite.



### Checking and adjusting the alignment of the front boom

The front boom must be aligned in the main frame in such a way that the plane of the front wheel is perpendicular (at a 90° angle) to the ground. To ensure that the front boom does not rotate out of alignment (e.g., when adjusting the frame length), it is braced by a small groove plate (1) (page 17) inside the frame tube that fits inside a groove in the front boom. This plate has an eccentric screw (3) that, when turned, pushes the plate to the side in order to adjust the rotational angle of the front boom. The position of this plate rarely requires readjustment. However, if the front wheel is not positioned perpendicular to the ground, adjust the groove plate as follows:

1. If the front boom has been removed from the main frame (e.g., for transport), insert it back into the frame tube, ensuring that the groove plate (1) slides inside the groove of the front boom.
2. Check the alignment of the front boom. It must be positioned in such a way that the plane of the front wheel is perpendicular (at a 90° angle) to the ground.
3. If the two Allen bolts (2) between the main frame and the front boom have not been loosened, then loosen them using a 6mm Allen key.
4. Loosen the locknut (4) with a 13mm wrench and turn the eccentric bolt (3) in the groove plate (1) using a 4mm Allen key until the plane of the front wheel is positioned perpendicular to the ground.
5. Then, while bracing the eccentric bolt (3) with a 4mm Allen key, retighten the locknut (4) using a 13mm wrench.
6. Finally, tighten the two Allen bolts (2) between the front boom and the main frame using a 6mm Allen key and a torque of 23 Nm (17 ft-lbs).



#### Caution!

It is absolutely necessary to tighten these bolts with a torque of 23 Nm (17 ft-lbs). Riding with loose bolts poses a high risk of accident and damage to the frame.

7. If applicable, proceed with the remaining steps for fitting the front boom, following the instructions given in the previous section "Removing and fitting the front boom".

## Wartung und Reparatur

### Wartungsintervalle



**Hinweis:**

Lassen Sie alle Inspektions- und Wartungsarbeiten von ihrem Hase-Fachhändler durchführen.

Die erste Inspektion erfolgt nach den ersten 300 km. Alle weiteren im Abstand von 3000 km oder in einem jährlichen Abstand (siehe auch Seite 46, „Inspektionspass“).

Bauteil	Tätigkeit	Vor jeder Fahrt	Monatlich	Jährlich
Beleuchtung	Funktion prüfen	X		
Bereifung	Luftdruck prüfen Profiltiefe und Seitenflanken prüfen	X X		
Bremsen	Belagstärke prüfen Position zur Bremsscheibe prüfen Bremsprobe durchführen	X	X X	
Bremszüge oder Bremsschläuche	Auf Beschädigung prüfen	X		
Federgabel Hinterradfederung	Auf Funktion prüfen	X X		
Kette Schwingenkette	Auf Verschleiß prüfen, schmieren Auf Verschleiß prüfen, schmieren		X	X
Kurbelbefestigung	Schrauben prüfen			X
Lafräder	Rundlauf prüfen Speichenspannung prüfen		X X	
Lenker	prüfen			X
Lenkübertragungsstange	Spiel prüfen			X
Steuerlager	Spiel prüfen			X
Naben	Spiel prüfen			X
Pedale	Spiel prüfen			X
Schaltwerk	reinigen, schmieren		X	
Schaltzüge	Auf Beschädigung prüfen		X	
Schnellspanner	Festigkeit prüfen	X		
Schrauben und Muttern	Festigkeit prüfen		X	
Tretlager	Spiel prüfen			X
Nutensteine (Differential)	Auf Beschädigung prüfen		X	

## Maintenance and repair

### Maintenance intervals



**Note:**

Please have all inspection and maintenance work performed by your authorized Hase retailer.

The first inspection should be done after the initial 300 km (200 miles). All additional inspections should be performed in 2000 km intervals or on a yearly basis (see also page 46, “Inspection pass”).

Component	Action	Before every ride	Once a month	Once a year
Lighting	Check function	X		
Tires	Check tire pressure Check tread wear and sidewalls	X X		
Brakes	Check pad thickness Check alignment to the brake disc Test braking effectiveness	X	X X	
Brake cables or brake hoses	Check for damage	X		
Suspension fork Rear wheel suspension	Check function	X X		
Chain Swing arm chain	Check for wear, oil Check for wear, oil		X	X
Crank bracket	Check bolts			X
Wheels	Check for lateral/radial true Check spoke tension		X X	
Handlebar	Inspect			X
Steering rod	Check for play			X
Headset	Check for play			X
Hubs	Check for play			X
Pedals	Check for axle play			X
Rear derailleur	Clean, lubricate		X	
Derailleur cables	Check for damage		X	
Quick releases	Check for tightness	X		
Bolts and nuts	Check for tightness		X	
Bottom bracket	Check for play			X
Slot nuts (differential)	Check for damage		X	

### Rundlauf der Laufräder kontrollieren

Die Laufräder wurden werkseitig sorgfältig zentriert. Aufgrund der Belastung setzen sich die Speichen in den Felgensitzen nach einer ersten Einfahrphase so, dass die Speichenspannung unterschiedlich sein kann und das Laufrad unrund läuft. Lassen Sie die Laufräder bei der ersten Inspektion von Ihrer Fachwerkstatt nach ca. 300 km nachzentrieren. Danach ist das Nachspannen in der Regel nur noch selten notwendig. Kontrollieren Sie regelmäßig die Speichenspannung und den Rundlauf der Laufräder. Die Speichenspannung können Sie prüfen, wenn sie je zwei Speichen zusammendrücken. Stellen Sie große Unterschiede in der Spannung zwischen den Speichenpaaren fest, dann sollte das Laufrad neu zentriert werden. Ob eine Felge rund läuft können Sie feststellen, in dem Sie an der Gabel oder an der Schutzblechstrebe einen Draht befestigen, der die Felge kaum berührt. Heben Sie das Trike und lassen Sie das Laufrad drehen. Entfernt sich die Felgenflanke an einigen Stellen mehr von dem Draht oder berührt sie ihn, dann muss das Laufrad in einer Fachwerkstatt nachzentriert werden.



#### Hinweis:

Die Hinterräder brauchen zum Zentrieren nicht ausgebaut zu werden.

### Bereifung kontrollieren

Überprüfen Sie die Reifen auf Beschädigungen und auf intaktes Profil. Tauschen Sie poröse oder abgefahrene Reifen aus. Überprüfen Sie vor jeder Fahrt den Luftdruck und fahren Sie stets mit dem auf der Reifenflanke angegebenen Luftdruck.



#### Achtung!

Fahren Sie nie mit einem höheren als dem angegebenen Luftdruck. Der Reifen könnte platzen. Unfall- und Verletzungsgefahr!

### Reifen wechseln oder Reifenpanne reparieren

Das Vorderrad des Trikes ist mit einem Schnellspanner befestigt. Lösen Sie diesen, um das Vorderrad auszubauen.

Um die Reifen der Hinterräder zu wechseln oder um eine Reifenpanne zu reparieren brauchen Sie die Hinterräder nicht auszubauen. Die Reifen lassen sich im eingebauten Zustand mit herkömmlichen Reifenhebern de- und montieren. Achten Sie bei der Reifendemontage und -montage, darauf, dass die Felgen nicht beschädigt werden und das Felgenband korrekt auf der Felge liegt.



#### Hinweis:

Wenn Sie eine andere als die originale Reifengröße verwenden, kann es notwendig sein die Schutzbleche neu einzustellen.



Maximaler Luftdruck  
Maximum Pressure



### Checking wheels for lateral/radial true

The wheels have been carefully trued prior to shipment. During the break-in period, stress on the wheels may cause the spokes to settle into the rims so that the spoke tension is no longer uniform and the wheel untrue. Have your wheels re-trued by your authorized retailer at the first inspection after approx. 300 km (200 miles). Subsequent tensioning is seldom necessary. Check the spoke tension and lateral/radial true of the wheels regularly. You can check the spoke tension by squeezing together two adjacent spokes, working all the way around the rim. If you notice major differences in spoke tension, the wheel should be re-trued. You can check whether a rim is true by attaching a wire to the fork or fender stay and positioning it so that it almost touches the rim. Lift the trike and rotate the wheel. If portions of the rim move away from or come in contact with the wire, the wheel must be taken to a qualified bicycle mechanic for re-truing.



#### Note:

The rear wheels do not have to be removed for the truing process.

### Checking tires

Check the tires for damage and tread wear. Tires with cuts, cracks, or worn tread should be replaced. Check tire pressure before each ride and always ride with the pressure specified on the tire sidewalls.



#### Caution!

Never ride with excessive tire pressure (higher than specified on the sidewall). The tire could burst. Risk of accident and injury!

### Changing tires or repairing a flat

The front wheel of the trike is mounted with a quick release. Simply release it to remove the front wheel.

You do not have to remove the back wheels for changing a tire or repairing a flat. The tires can be removed and remounted using a standard tire lever with the wheels attached. When removing and remounting tires, take care not to damage the fenders and check that the rim tape is positioned correctly on the rim.



#### Note:

If you replace the original tire with a tire of a different size, it may be necessary to readjust the fenders and the position of the dynamo.

### Schutzbleche einstellen

#### Trikes ohne Hinterradfederung

Um die Schutzblechschauben zu lösen, müssen Sie die Sitzneigung so einstellen, dass diese Schrauben zugänglich werden.

1. Lösen Sie die beiden Innensechskantschrauben (1) mit einem Innensechskantschlüssel 5 mm.
2. Verschieben Sie die Schutzblechhalterung im Langloch in die gewünschte Position, so dass die Schutzbleche nicht an den Reifen schleifen.
3. Ziehen Sie die beiden Schrauben (1) mit einem Innensechskantschlüssel 5 mm fest.

#### Trikes mit Hinterradfederung

1. Lösen Sie die beiden Torxschrauben (2) mit einem Torx 25 Schlüssel. Lösen Sie die beiden selbstsichernden M6 Muttern (3) mit einem 10 mm Maulschlüssel.
2. Verschieben Sie die Schutzblechhalterung in die gewünschte Position, so dass die Schutzbleche nicht an den Reifen schleifen.
3. Ziehen Sie die beiden Schrauben (2) und die Muttern (3) fest.

### Scheibenbremsen kontrollieren

Beachten Sie die beigegefügte Betriebsanleitung des Bremsenherstellers. Lassen Sie die Belagstärke regelmäßig von ihrer Fachwerkstatt kontrollieren. Bei ungewöhnlichen Bremsgeräuschen oder einer unzureichenden Bremswirkung, wenden Sie sich unverzüglich an ihre Fachwerkstatt.

### Kettenschaltung kontrollieren und nachstellen

Beachten Sie die beigegefügte Betriebsanleitung des Schaltungsherstellers. Die Kettenschaltung wurde werkseitig sorgfältig eingestellt. Im Laufe der Zeit können sich jedoch die Schaltzüge dehnen und die Schaltung arbeitet nicht mehr exakt.

1. Klettert die Kette nur unwillig beim Schalten auf das nächst größere Ritzel, dann spannen Sie den Bowdenzug, in dem Sie die Einstellschraube am Schaltwerk (4, siehe nächste Seite) oder am Schaltgriff etwa eine Umdrehung gegen den Uhrzeigersinn drehen. Klettert die Kette unwillig auf das nächst kleinere Ritzel, dann drehen Sie die Einstellschraube im Uhrzeigersinn.



### Adjusting the fenders

#### Trikes without rear suspension

Before you can make adjustments to the fenders, you must first adjust the angle of the seatback in order to gain access to the fender bolts (1).

1. Loosen the two Allen bolts (1) using a 5mm Allen key.
2. Slide the fender stay in the slot until it reaches the desired position, ensuring that the fender does not rub against the tire.
3. Tighten the two bolts (1) using a 5mm Allen key.

#### Trikes with rear suspension

1. Loosen the two Torx bolts (2) using a T25 Torx key. Loosen the two self-locking M6 nuts (3) using a 10mm wrench (spanner).
2. Slide the fender stay into the desired position, ensuring that the fender does not rub against the tire.
3. Tighten the two bolts (2) and nuts (3).

### Checking the disc brakes

Please note the information provided in the enclosed manual from the brake manufacturer. Have a qualified bicycle mechanic check the pad thickness regularly. If you notice any unusual braking sounds or inadequate braking strength, consult your bicycle mechanic immediately.

### Checking and adjusting the derailleur

Please note the information provided in the enclosed manual from the gear system manufacturer. The derailleur has been carefully adjusted at the factory. Over time, however, the gear cables tend to stretch, and the derailleur may no longer function with the same precision.

1. If the chain seems reluctant to move onto the next larger sprocket (next lower gear) when shifting, then tighten the bowden cable by turning the barrel adjuster on the derailleur (4, see next page) or grip shifter one full turn counterclockwise. If the chain seems reluctant to move onto the next smaller sprocket (next higher gear), then turn the barrel adjuster clockwise.

2. Schalten Sie herauf und herunter, wobei Sie das rechte Hinterrad anheben und die Kurbel drehen. Klettert die Kette leicht herauf und wieder herunter, dann ist die Schaltung richtig eingestellt. Es können eventuell mehrere Versuche notwendig sein.

Damit die Kette von den beiden äußeren Ritzeln nicht herunterfällt, wird sie durch Endanschläge begrenzt. Diese verändern sich normalerweise nicht bei normalem Gebrauch. Sollte es jedoch notwendig sein, weil z.B. das Schaltwerk oder das Schaltauge verbogen sind, gehen Sie wie folgt vor:

1. Schalten Sie, während Sie die Tretkurbeln drehen, den Gang auf das kleinste Ritzel und schauen Sie von hinten auf den Zahnkranz, ob die Leitrollen des Schaltwerks sich genau unter dem kleinsten Ritzel befinden.
2. Ist dieses nicht der Fall, dann verdrehen Sie die mit „H“ gekennzeichnete Kreuzschlitzschraube so, dass die Leitrollen des Schaltwerks sich genau unter dem Ritzel befinden.
3. Schalten Sie, während Sie die Tretkurbeln drehen, vorsichtig auf des größte Ritzel.
4. Schauen Sie von hinten auf den Zahnkranz, ob die Leitrollen des Schaltwerks sich genau unter dem größten Ritzel befinden.
5. Ist dieses nicht der Fall, dann verdrehen Sie die mit „L“ gekennzeichnete Kreuzschlitzschraube so, dass die Leitrollen des Schaltwerks sich genau unter dem Ritzel befinden.



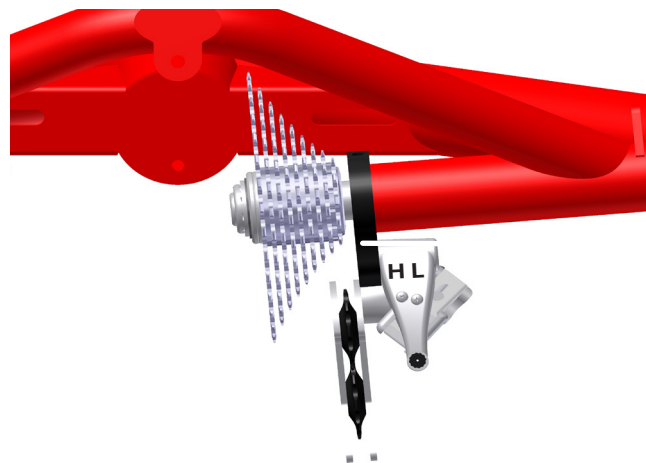
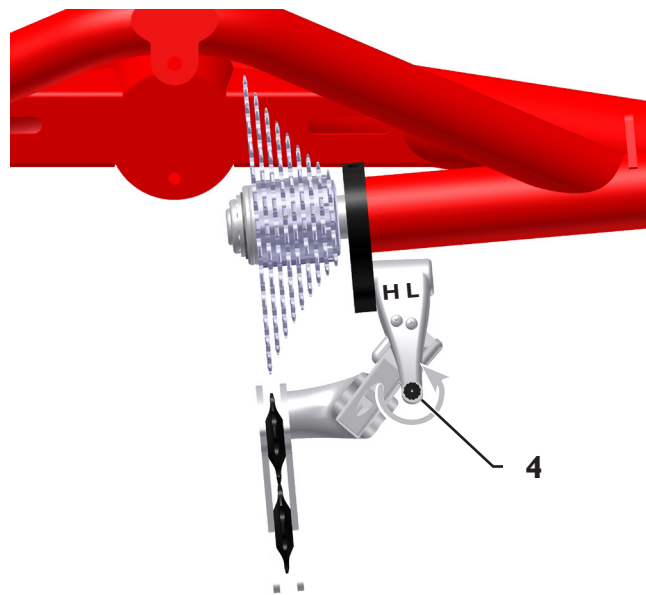
**Hinweis:**

Überlassen Sie eine komplette Neu-Einstellung der Schaltung ihrer Fachwerkstatt. Fehleinstellungen können zu schwerwiegenden mechanischen Schäden führen. Beachten Sie die Betriebsanleitung des Schaltungsherstellers.



**Achtung!**

Nach der Einstellungen der Schaltung, sollten Sie unbedingt auf einem unbefahrenen Gelände eine Probefahrt unternehmen. Treten Fehler im Straßenverkehr auf, dann kann das zum Verlust der Fahrkontrolle führen.



2. Shift up and down while turning the crank with the right rear wheel lifted. If the chain switches easily between sprockets in both directions, the derailleur is properly adjusted. It may be necessary to check and readjust several times before the proper setting is found.

The limit stops prevent the chain from falling off of the two outer sprockets. These stops generally do not require readjustment with normal tricycle use. If a readjustment nevertheless becomes necessary, for example, because the derailleur or derailleur hanger is bent, proceed as follows:

1. While turning the crank, shift the chain to the smallest sprocket. Now check whether the guide pulley of the derailleur is in line with the smallest sprocket when looking from the back.
2. If this is not the case, turn the Phillips screw marked with an “H” until the guide pulley of the derailleur is in exact alignment with the sprocket.
3. While turning the crank, carefully shift the chain to the largest sprocket.
4. Check whether the guide pulley of the derailleur is now in line with the largest sprocket when looking from the back.
5. If this is not the case, turn the Phillips screw marked with an “L” until the guide pulley of the derailleur is in exact alignment with the sprocket.



**Note:**

A complete readjustment of the derailleur should be performed by a qualified mechanic. Incorrect adjustments can cause serious mechanical damage. Please note the information provided in the manual from the gear system manufacturer.



**Caution!**

After the derailleur has been adjusted, it is absolutely critical that you test the gears in an open area away from traffic before taking the trike onto public roads. Problems may arise that could cause you to lose control of the trike.

## Kette prüfen

Bei einem Liegedreirad wird eine längere Kette als bei einem herkömmlichen Fahrrad verwendet. Der Verschleiß ist geringer und somit braucht sie nicht so oft ausgewechselt werden. Bei Modellen mit Nabenschaltung sind die Wechselintervalle noch größer. Den Zustand können Sie mit einer Kettenverschleißlehre aus dem Fachhandel überprüfen. Wir empfehlen Ihnen dieses von einer Fachwerkstatt überprüfen zu lassen und die Kette, eventuell auch das Kettenblatt und die Ritzelkassette wechseln zu lassen.

## Kette reinigen und schmieren

Damit die Kette ihre maximale Lebensdauer erreicht, muss sie regelmäßig gereinigt und geschmiert werden. Reinigen und schmieren Sie auch die Zwischenketten bei Nabenschaltung und Hinterradfederung. Die Ketten der optionalen Hinterradfederung sind durch einen Kettenschutz vollständig gekapselt und müssen daher nur einmal jährlich gepflegt werden. Lösen Sie dazu die drei Senkkopfschrauben (1) mit einem Torx 25 Schlüssel bis Sie den Kettenschutz abziehen können.

1. Träufeln Sie ein geeignetes Kettenreinigungsmittel in ein sauberes, fuselfreies Baumwolltuch und wischen Sie damit die Kette ab. Betätigen Sie dabei langsam die Kurbel entgegen der Antriebsrichtung. Wiederholen Sie diesen Vorgang so oft mit einer sauberen Stelle des Baumwolltuchs, bis die Kette sauber ist. Lassen sie das Reinigungsmittel ca. 1 Stunde verdunsten.



### Achtung!

Verwenden Sie keine Lösungsmittel und keine Druckreiniger. Diese könnten die Schmierstoffe aus den Lagern der Kettenglieder auswaschen und die Lebensdauer der Kette verkürzen.

2. Tragen Sie gleichmäßig Kettenöl, -fett oder -wachs auf die Kettenglieder, während Sie an der Kurbel drehen.



### Hinweis:

Bei Regenfahrten wird ein Teil des Schmierstoffes abgewaschen und gelangt somit in die Umwelt. Wir empfehlen daher biologisch abbaubare Schmierstoffe.

3. Treten Sie einige Umdrehungen, damit sich der Schmierstoff verteilen kann.
4. Lassen Sie den Schmierstoff einige Minuten einwirken und wischen Sie anschließend den überschüssigen Schmierstoff mit einem sauberen und trockenen Lappen ab.



### Achtung!

Der Kettenschmierstoff darf nicht auf die Bremsscheiben oder Reifen gelangen. Die Bremswirkung könnte beeinträchtigt werden oder die Räder könnten wegrutschen.



## Checking the chain

The trike's chain is longer than that of a standard upright bicycle. A long chain is generally subject to less wear. Therefore, it does not have to be changed as often as shorter chains. Chains on models with hub gears need replacing even less frequently. You can check the condition of the chain using a chain wear gauge from a bike shop. We recommend that you have a qualified bicycle mechanic check the condition of the chain and, if necessary, replace the chain, and possibly also the chainring and cassette.

## Cleaning and oiling the chain

In order to ensure that the chain does not wear out before the end of its service life, it must be cleaned and lubricated on a regular basis. It is also important that all intermediate chains (e.g. for hub gears and the rear suspension system) be cleaned and lubricated. The chains of the optional rear-suspension system are completely enclosed by chain guards and therefore only require annual maintenance. To access these chains, loosen the three countersunk bolts (1) using a T25 Torx key until you can remove the chain guard.

1. Pour a small amount of suitable chain cleaner onto a clean, lint-free cotton cloth, and use it to wipe down the chain. When doing so, slowly turn the crank backwards (i.e. opposite the drive direction). Repeat this procedure with clean patches of the cotton cloth until the chain is clean. Allow the cleaning agent to evaporate for approx. 1 hour before applying a lubricant.



### Caution!

Never use solvents or pressure cleaners. These could wash the lubricants out of the chain bearings and shorten the life of the chain.

2. Apply chain oil, grease, or wax evenly to the chain links while slowly rotating the crank.



### Note:

Rain can wash off traces of lubricant, releasing it into the environment. We recommend biodegradable lubricants.

3. Continue rotating the crank to distribute the lubricant.
4. Wait several minutes to allow the lubricant to penetrate. Then wipe off all excess lubricant using a clean, dry cloth.



### Caution!

Never allow chain lubricant to come in contact with the brake discs or tires. This could significantly reduce braking performance or, in the case of lubricant on tires, wheel traction.

### Kettenschutzrohr prüfen

Das Kettenschutzrohr (1) hat die Aufgabe ihre Kleidung vor Kettenschmierstoff zu schützen. Das Kettenschutzrohr ist beweglich angebracht, damit es sich beim Schalten (Kettenschaltung) der Kettenlinie anpasst. Im Laufe des Gebrauchs verschleißt dieses Rohr durch Reibung mit der laufenden Kette. Kontrollieren Sie das Kettenschutzrohr an den Enden auf Verschleißspuren. Sind die Enden vollständig verschlissen, lassen Sie das Kettenschutzrohr von ihrer Fachwerkstatt austauschen.



#### Hinweis:

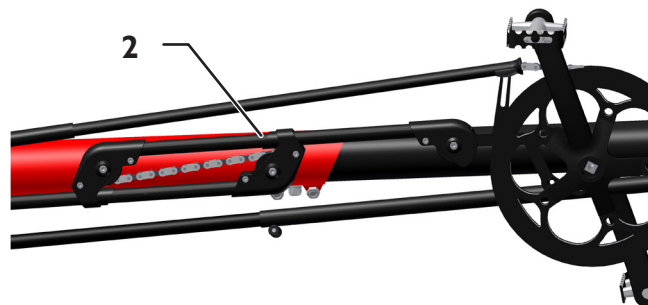
Für den Austausch des Kettenschutzrohres muss die Kette am Verbindungsglied getrennt werden.

### Rahmenschnellverstellung prüfen

Die Rahmenschnellverstellung ermöglicht die Längenänderung des Rahmens und schützt die Kette vor Umwelteinflüssen. Schmutz kann die Funktion der Rahmenschnellverstellung beeinträchtigen. Kontrollieren Sie die Rahmenschnellverstellung regelmäßig auf ihre Funktion. Falls die Funktion beeinträchtigt ist, nehmen Sie die Kette vom vorderen Kettenblatt. Reinigen Sie die Rahmenschnellverstellung, tröpfeln Sie einen dünnflüssigen Schmierstoff auf die Gleitrohre neben den Umlenkeinheiten (2) und verschieben Sie die Rohre gegeneinander, damit sich der Schmierstoff verteilt. Entfernen Sie anschließend überflüssigen Schmierstoff und legen Sie die Kette wieder auf das vordere Ritzel.

### Trike reinigen und desinfizieren

Reinigen Sie das Trike regelmäßig. Schmutz oder Salz vom Winterbetrieb könnten Schaden verursachen. Zum Reinigen benutzen Sie am besten Wasser mit biologisch abbaubarem Haushaltsreinigungsmittel und einen Schwamm. Hartnäckige Flecken auf mattem Lack können am besten mit einem Felgenreiniger aus dem Autofachhandel und einem Reinigungsschwamm entfernt werden. Sie können ihr Fahrrad auch mit einem weichen Wasserstrahl reinigen. Verwenden Sie auf keinen Fall einen Hochdruckreiniger. Durch den hohen Druck könnte Wasser in die Lager eindringen und sie beschädigen. Wischen Sie Oberflächen mit einem feuchten, nicht fuselndem, Tuch ab. Sprühen Sie das gesamte Fahrrad mit einem geeigneten Sprühwachs oder einem ähnlichen Konservierungsmittel ein. Ausnahmen sind Bremsbeläge, Bremscheiben, Griffe, Brems- und Schalthebel, Kette, Sitzbezug und Reifen. Pflegen Sie anschließend die Kette. Die Handgriffe und den Sitz können Sie mit handelsüblichen Reinigungs- und Desinfektionsmitteln reinigen bzw. desinfizieren. Verwenden Sie Desinfektionsmittel die den Kunststoff nicht angreifen.



### Checking the chain tube

The purpose of the chain tube (1) is to protect your clothing from chain lubricant. The mounting of the chain tube is moveable, allowing it to adjust to the chainline when gears are shifted (derailleur gears). Over time, friction from the moving chain will cause the tube to wear. Check the ends of the chain tube for any signs of wear. If the ends are completely worn, have your bicycle mechanic replace the chain tube.



#### Note:

In order to replace the chain tube, the chain must be opened at the master link.

### Checking the quick-adjust assembly

The quick-adjust assembly facilitates frame-length adjustment and protects the chain from the elements. Dirt and grime can negatively affect the functioning of the quick-adjust mechanism. It is essential that the quick-adjust assembly be checked on a regular basis to ensure it is functioning properly. If the assembly is not functioning properly, remove the chain from the front chainring, and clean all parts of the assembly. Then apply a small amount of light (low viscosity) lubricant to the sites where the guide tubes make contact with the housing of the idler pulleys (2), and slide the tubes back and forth in order to distribute the lubricant. Then wipe off any excess lubricant, and pull the chain back around the front chainring.

### Cleaning and disinfecting your trike

Be sure to clean your trike on a regular basis. Dirt and grime, as well as salt from winter roads, can cause damage. To clean your trike, use a sponge and soapy water (ideally with a biodegradable household cleaning product). Stubborn marks on metal surfaces with a matt finish can be removed best by using a sponge with a wheel-rim cleaner from an automotive-supply shop. You can also clean your trike with plain water. If you use a hose, be sure to spray the water gently. Never use pressure washers. The high pressure could force water into the bearings, damaging them. Wipe all surfaces with a moist, lint-free cloth. Apply a suitable spray wax or a similar corrosion inhibitor to all surfaces of the trike except for the brake pads, brake discs, grips, brake/gear levers, chain, seat cover, and tires. Then clean and lubricate the chain. The handlebar grips and seat can be cleaned and/or disinfected using standard cleaning agents and disinfectants. Be sure to use a disinfectant that is suitable for plastic materials.



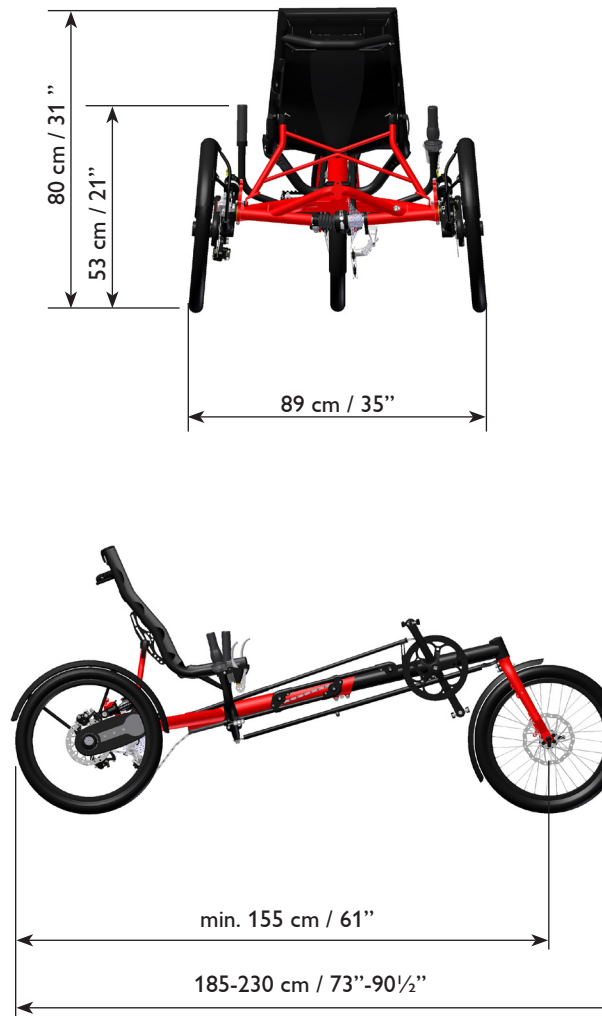
## Anhang für Fachhändler

## Appendix for dealers

### Technische Daten

### Technical data

Gesamtlänge: 185-230 cm
Minimum Länge ohne Vorderrad: 155 cm
Gesamtbreite: 89 cm
Gesamthöhe: 80 cm (Mit geklappten Sitz: 53 cm)
Tretlagerhöhe: 47 cm
Sitzhöhe: 46 cm
Gewicht: 16,3 kg
Zulässige Beladung: max. 120 kg
Bremsanlage: mechanische Scheibenbremsen Option: hydraulische Scheibenbremsen
Schaltung: 9-Gang Shimano Kettenschaltung Option: 8-Gang Shimano Nexus Option: 14-Gang Rohloff Speedhub
Hauptrahmen: Aluminium, pulverbeschichtet Vorbau: Aluminium, schwarz eloxiert mit Längeneinstellungsskala
Laufräder: 20"
Felgen: Alu Hohlkammer, geöst
Bereifung: 35-406 bis 60-406
Für Personen mit Größe von 1,30 bis 2,00 m geeignet



Total length: 185-230 cm (73" - 90½")
Minimum length without front wheel: 155 cm (61")
Total width: 89 cm (35")
Total height: 80 cm (31") (With seat folded: 53 cm / 21")
Bottom bracket height: 47 cm (18½")
Seat height: 46 cm (18")
Weight: 16.3 kg (35.9 lbs)
Max. load: 120 kg (265 lbs)
Brake system: mech. disc brakes Optional: hydraulic disc brakes
Gears: 9-speed Shimano derailleur system Optional: 8-speed Shimano Nexus Optional: 14-speed Rohloff Speedhub
Main frame: aluminum, powder-coated Front boom: black anodized with length-adjustment markings
Wheels: 20"
Rims: alu double-wall, with eyelets
Tires: 35-406 (20 x 1.35") to 60-406 (20 x 2.35")
Fits riders from 1.30 to 2.00 m (4'3" to 6'7") in height

**Drehmomenttabelle**

Verwenden Sie für alle Schrauben einen Drehmomentschlüssel. Die folgende Tabelle gibt Richtwerte für Schrauben der 8.8 Qualität.

Schraube	Anzugsdrehmoment
M 5	5,5 Nm
M 6	9 Nm
M 8	23 Nm
M 10	46 Nm
M 12	79 Nm

**Lieferung annehmen**

Reklamieren Sie eventuelle Beschädigungen der Verpackung direkt beim Spediteur.

**Auspacken und Lieferumfang prüfen**

Je nach Lieferziel ist die Verpackungsgröße unterschiedlich und Sie finden das Trike in einem unterschiedlichen Montagezustand vor. Öffnen Sie die Verpackung und lösen Sie die Fixierungen. Überprüfen Sie den Inhalt des Paketes mit Ihrer Bestellung.

Es sollte außerdem Folgendes enthalten:

Trike-Gebrauchsanweisung und Gebrauchsanleitungen von Fremdherstellern wie Schaltung, Bremsen, Lichtanlage etc., Fahne.

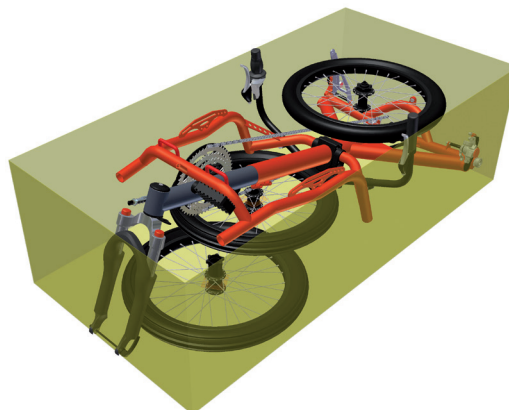
**Trike montieren (USA-Versand)**

1. Schieben Sie den Vorbau in den Hauptrahmen und ziehen Sie die Schrauben zunächst handfest an.
2. Montieren Sie die Rahmenschnellverstellung. Legen Sie die Kette über die Ritzel.
3. Montieren Sie die Lenkübertragungsstange.



**Hinweis:**

Beachten Sie auch die Anleitungen „Lauftrad demontieren/ montieren“ auf der Seite 28. Sie können auch die Ersatzteillisten zu Hilfe nehmen.



**Tightening torques**

Use a torque wrench for all bolts. The following table lists the standard values for bolts of 8.8 quality (Grade 5)

Bolt	Tightening torque
M 5	4 ft-lbs
M 6	6.6 ft-lbs
M 8	17 ft-lbs
M 10	34 ft-lbs
M 12	58 ft-lbs

**Accepting delivery**

If you notice the packaging has been damaged, please notify the shipping company directly.

**Unpacking and checking contents**

The trike is packaged in various states of pre-assembly, depending on the region to which it is being shipped. Open the packaging and remove the shipping supports. Check the contents of the package for agreement with your order.

Additionally, the following items should be included:

Trike User's Manual, as well as manuals from other manufacturers for various components such as gear system, brakes, lighting system, etc., and flag.

**Assembling the trike (USA shipment)**

1. Insert the front boom into the main frame and tighten the bolts lightly at first.
2. Mount the frame quick-adjust assembly fittings. Put the chain on the sprockets.
3. Mount the steering rod.



**Note:**

Please refer to the instructions for removing the wheels on page 28 of this manual. You can also refer to the diagrams provided in the section "Replacement parts"..

**Hinweis:**

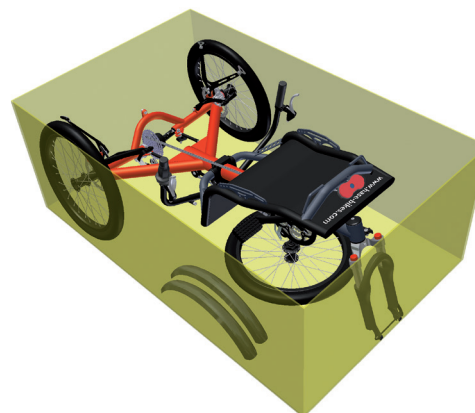
Falls die Bremsen schleifen, müssen sie neu eingestellt werden.

4. Stecken Sie das Sitzgestell an die Rahmenschellen.
5. Stecken Sie die Schutzblechhalter in die Federschwingen und schrauben Sie sie handfest an.

Weiter wie bei EU-Versand.

**Trike montieren (EU-Versand)**

1. Bauen Sie das Vorderrad ein.
2. Klappen Sie den Sitz und die Sitzlehnenverstrebung hoch. Befestigen Sie den Sitz mit Schnellspannern an der Sitzlehnenverstrebung.
3. Montieren Sie den Sitzbezug.
4. Befestigen Sie die Schutzbleche an den Schutzblechhaltern.
5. Bauen Sie das eventuell bestellte Zubehör an.
6. Stellen Sie die Rahmenlänge ein. Siehe Seite 6.

**Note:**

If the brakes begin to drag, they must be realigned.

4. Mount the seat frame to the frame clamps.
5. Mount the fender stays to the swing arms, tightening the bolts by hand.

Proceed with steps listed under "EU shipment".

**Assembling the trike (EU shipment)**

1. Attach the front wheel.
2. Lift the seat and seat stay. Attach the seat to the seat stay with the quick releases.
3. Mount the seat cover.
4. Attach the fenders to the fender stays.
5. Mount any accessories you may have ordered.
6. Adjust the frame length. See page 6.

## Spur einstellen

Die Laufräder sind wegen der höheren Kurvenstabilität geneigt (Sturz). Da der Rahmen nicht parallel zur Fahrbahn verläuft ändert sich die Spur bei größeren Änderungen der Länge des Rahmens. Die Laufräder stehen dann nicht mehr parallel zur Fahrspur, so dass beim Fahren größere Reibung zwischen den Laufrädern und der Fahrbahn entsteht, der Fahrwiderstand und der Reifenabrieb steigen.

Das Trike ohne Rahmenschnellverstellung wurde werkseitig auf die angegebene Fahrergröße eingestellt. Trike-Modelle mit Rahmenschnellverstellung sind auf eine Körpergröße von 175 cm eingestellt.

Die Spur muss nur dann nachgestellt werden, wenn Sie die Rahmenlänge um mehr als 20 cm kürzen oder verlängern, den Vorbau gegen einen abgesenkten Vorbau austauschen oder ein Vorderrad mit einer anderen Größe verwenden. Für diese Einstellung brauchen Sie ein Gliedermaßstab, einen Bleistift, ein dünnes Werkzeug, zB. eine Speiche und einen 17 mm Gabelschlüssel.

1. Stellen Sie das Trike auf einen ebenen Untergrund und sichern Sie es gegen Wegrollen.
2. Messen Sie die Höhe von der Fahrbahn bis zur Mitte der Radbefestigungsschraube und notieren Sie diesen Wert.
3. Markieren Sie mit einem Bleistift die gemessene Höhe auf der Felge links und rechts von der Radbefestigungsschraube auf beiden Laufrädern.
4. Schieben Sie ein Gliedermaßstab auf der markierten Höhe zwischen die beide Laufräder an der hinteren Markierung und messen Sie den Abstand L1 zwischen den jeweils nach Innen zeigenden Speichennippeln. Notieren Sie diesen Wert.
5. Wiederholen Sie die Messung an der vorderen Markierung der Laufräder und notieren Sie den Wert L2.
6. Vergleichen Sie die beiden Werte miteinander. Sollten die Werte um mehr als 5 mm von einander abweichen, dann muss die Spur eingestellt werden, in dem der hintere Teil des Rahmens mit Hilfe von Spureinstellstangen zusammen- oder auseinandergedrückt wird.



## Adjusting the tracking

The rear wheels have a slight camber (i.e. tilt inward) for increased cornering stability. Because the frame does not lie parallel to the road surface, changes in tracking can result from adjustments in the length of the frame. The wheels may no longer be parallel to the direction of travel so that major friction is produced between the wheels and the road when riding. This increases road resistance and tire wear.

Trike models without quick-adjust frames are factory-adjusted to the specified height of the rider. Trike models with quick-adjust frames are pre-set to a length that accommodates riders of 175 cm (5'9") in height.

The tracking will only require readjustment if the frame length is shortened or extended by more than 20 cm (8 in), if the front boom is replaced with a lowered boom, if a suspension fork is installed, or if the front wheel is replaced by a larger or smaller wheel. For this adjustment, you will need a folding ruler, a pencil, a thin tool (e.g. spoke), and a 17mm wrench (spanner).

1. Place the trike on a flat surface and brace the tires to prevent rolling.
2. Measure the distance from the center of the wheel bolt to the surface of the ground/floor and make a note of this value.
3. Now use a pencil to mark the measured axle height on the front and rear inner faces of the rims on both wheels.
4. Use the ruler to measure the distance between the rims at the height of the rear markings L1 (for example, between spoke nipples of the inner rows). Make a note of this value.
5. Repeat the measurement for the front markings L2 and make a note of the value.
6. Compare the two values. If the values differ by more than 5 mm, then the tracking must be adjusted using the track rods, which pull together or push apart the rear tubes of the frame.

7. Lösen Sie mit einem Gabelschlüssel 17 mm die Kontermutter der linken Spureinstellstange (1) bis die Bohrung der Kontermutter mit der Bohrung der Spureinstellschraube übereinanderliegen.
8. Wiederholen Sie den Vorgang an der zweiten Spureinstellstange.
9. Benutzen Sie ein dünnes Werkzeug, wie z.B. eine Speiche (2), um die Spureinstellschraube zu drehen.
10. Ist der gemessene hintere Abstand zwischen den Laufrädern größer als der gemessene vordere Abstand, dann drehen Sie beide Spureinstellschrauben gleichmäßig gegen den Uhrzeigersinn (im Bild unten dargestellt). Ist der gemessene hintere Abstand zwischen den Laufrädern kleiner als der gemessene vordere Abstand, dann drehen Sie beide Spureinstellstangen im Uhrzeigersinn.



**Hinweis:**

Drehen Sie die beiden Spureinstellstangen immer synchron zu einander, z.B. eine Umdrehung an der linken und eine Umdrehung an der rechten Spureinstellstange.



**Hinweis:**

Eine Gewindeumdrehung der Spureinstellstange entspricht etwa einer Änderung der Spur von einem Millimeter.

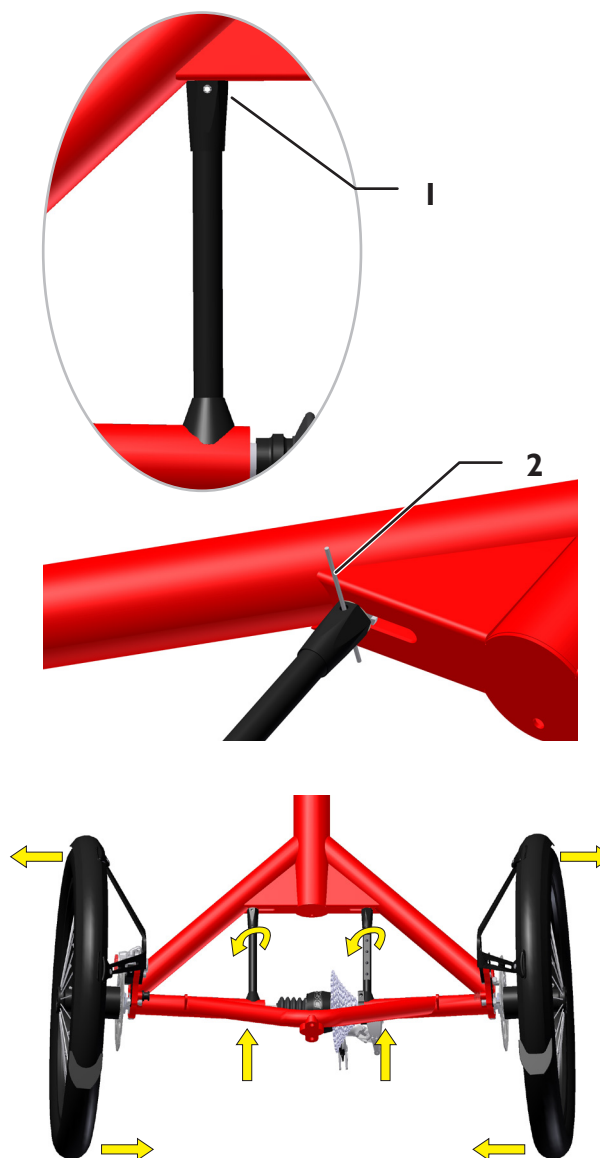
11. Kontrollieren Sie die Abstände zwischen den Laufrädern in dem Sie die Schritte 2 bis 5 wiederholen.
12. Sollten die Werte um mehr als 5 mm von einander abweichen, wiederholen Sie den Schritt 10, so lange bis beide Werte übereinstimmen.



**Hinweis:**

Vergessen Sie nicht die beiden Spureinstellstangen gegen Verstellung zu sichern.

13. Kontorn Sie anschließend die Kontermuttern an den Spureinstellstangen mit einem Gabelschlüssel 17 mm.



7. Use a 17mm wrench to loosen the jam nut on the left track rod (1), turning it until the hole in the jam nut is lined up with the hole in the track rod.
8. Repeat this procedure with the second track rod.
9. Insert a thin tool, e.g. a spoke (2), through both holes, and use it to rotate the bolt inside the tracking rod.
10. If the distance measured between the rear markings of the rims was larger than the distance between the front markings, then rotate the bolts in both track rods counterclockwise by an equal amount (as shown in the diagram below). If the distance measured between the rear markings of the rims was smaller than the distance between the front markings, then rotate the bolts in both track rods clockwise by an equal amount.



**Note:**

Always rotate the bolts in the two track rods by the same amount and in the same direction. For example, if you turn the bolt in the left track rod one full rotation clockwise, then you must also turn the bolt in the right track rod one full rotation clockwise.



**Note:**

One full rotation of the bolt in one track rod is roughly equivalent to a one-millimeter change in tracking.

11. Re-check the distance between the front and rear edges of the wheels by repeating steps 2 through 5.
12. If the values differ by more than 5 mm, then repeat step 10 until the two values are in agreement.



**Note:**

When you're finished with the tracking adjustment, it is absolutely essential that you remember to tighten the jam nuts on the track rods to prevent the rods from coming out of adjustment

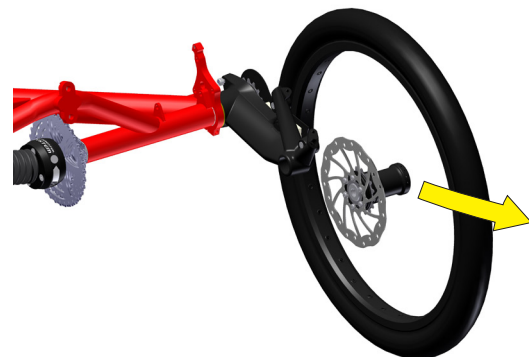
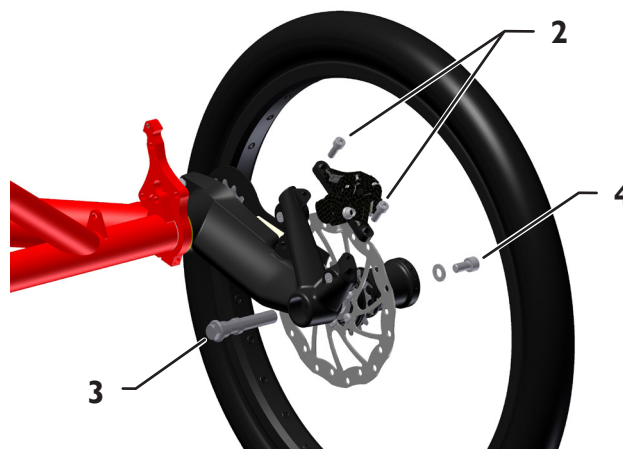
13. Then tighten the jam nuts against the track rods using a 17mm wrench.

**Lafräder demontieren**

1. Lösen Sie die drei M5 Torx-Schrauben (1) leicht, bis Sie den Kettenschutz abziehen können.
2. Lösen Sie beide M6 Schrauben (2) der Bremszange und bauen Sie die Bremszange ab.
3. Halten Sie die Excenterschraube (3) mit einer 13 mm Stecknuss fest und drehen Sie die M8 Schraube (4) mit einem Innensechskantschlüssel 6 mm gegen den Uhrzeigersinn heraus.
4. Nehmen Sie die Kette von dem vorderen Ritzel.
5. Nehmen Sie das Laufrad ab.
6. Wiederholen Sie die Schritte 1 bis 5 auf der anderen Seite.

**Lafräder montieren**

1. Setzen Sie das Laufrad an die Schwinge und legen Sie die Kette über beide Ritzel.
2. Führen Sie die Excenterschraube (3) durch die Schwinge und die Nabe.
3. Schrauben Sie das Laufrad mit der M8 Schraube (4) mit einem Innensechskantschlüssel 6 mm handfest an.
4. Spannen Sie die Kette, indem Sie die Excenterschraube entgegen der Fahrtrichtung drehen.
5. Halten Sie die Excenterschraube mit einem Steckschlüssel 13 mm fest und ziehen Sie die M8 Schraube einem Drehmoment von 23 Nm im Uhrzeigersinn fest.
6. Setzen Sie den Kettenschutz von oben und unten hinter das Abdeckprofil und ziehen Sie die drei M5 Torx Schrauben (1) mit 6 Nm fest.
7. Richten Sie die Bremszange aus und ziehen Sie die M6 Innensechskantschrauben (2) mit 9 Nm fest. Verwenden Sie mittelfesten Schraubenkleber.
8. Wiederholen Sie die Schritte 1 bis 7 auf der anderen Seite.



**Removing the wheels**

1. Loosen the three M5 Torx bolts (1) just enough to remove the chain guard.
2. Unscrew the two M6 bolts (2) of the brake caliper, and remove the caliper.
3. Then, while bracing the eccentric bolt (3) with a 13mm socket wrench, remove the M8 bolt (4) by turning it counterclockwise with a 6mm Allen key.
4. Remove the chain from the front sprocket.
5. Remove the wheel.
6. Repeat steps 1 through 5 on the other side.

**Installing the wheels**

1. Hold the wheel against the swing arm, and pull the chain around both sprockets.
2. Then insert the eccentric bolt (3) through the swing arm and the hub.
3. Attach the wheel using the M8 bolt (4) and a 6mm Allen key, tightening lightly.
4. Tension the chain by turning the eccentric bolt towards the rear of the trike.
5. Then, while bracing the eccentric bolt with a 13mm socket wrench, tighten the M8 bolt by turning it clockwise with a torque 23 Nm (17 ft-lbs).
6. Join the upper and lower halves of the chain guard behind the key-shaped cover plate, and tighten the three M5 Torx bolts (1) with a torque of 6 Nm (4.4 ft-lbs).
7. Hold the brake caliper in the correct position, and attach it using the two M6 Allen bolts (2) with medium-strength threadlocker. Tighten the bolts with a torque of 9 Nm (6.6 ft-lbs).
8. Repeat steps 1 through 7 on the other side.



**Achtung!**

Die M8 Schrauben für die Nabenbefestigung müssen unbedingt mit 23 Nm angezogen werden. Bei geringerem Anzugsdrehmoment kann sich die Verschraubung lösen und der Antrieb ausfallen. Verwenden Sie mittelfesten Schraubenkleber.



**Caution!**

It is absolutely essential that the M8 bolts for securing the hub be tightened with a torque of 23 Nm (17 ft-lbs). If the bolts are tightened with insufficient torque, they could come loose, and the drivetrain system could fail. Use medium-strength threadlocker.

**Differential demontieren und Ritzelkassette wechseln**

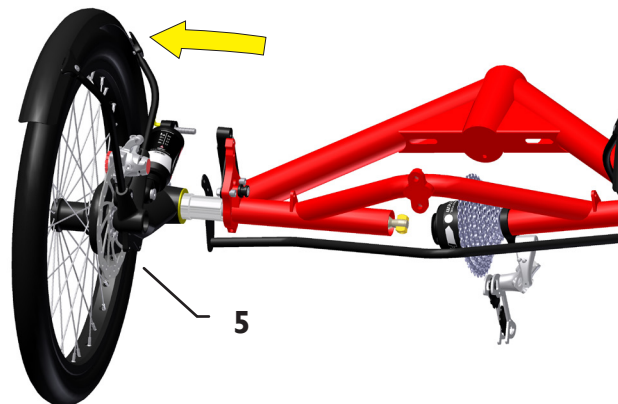
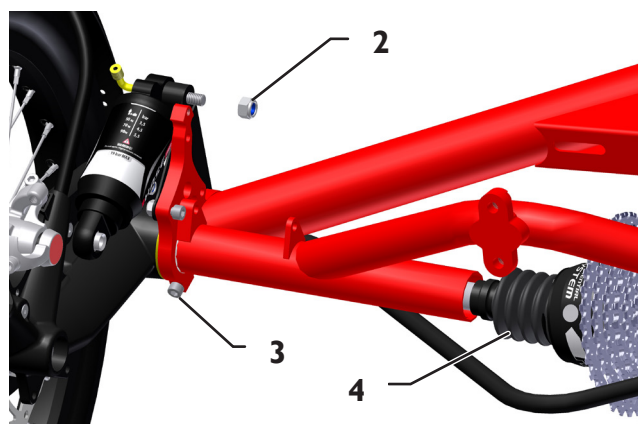
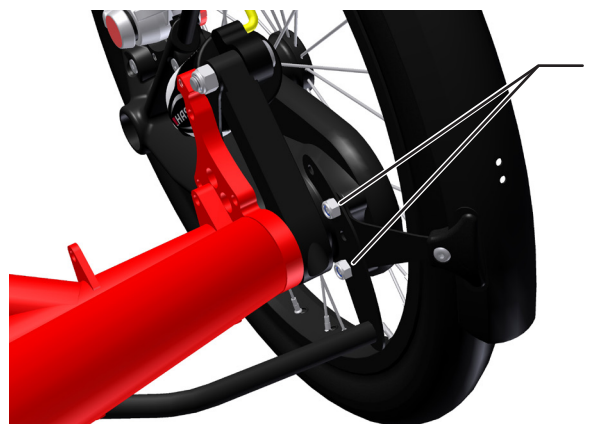
Das Differential ist wartungsfrei und muss nur ausgebaut werden, wenn die Ritzelkassette ausgewechselt werden soll.

1. Schrauben Sie die beiden M6 Sicherungsmuttern (1) am Stabilisatorblech ab.
2. Schrauben Sie die M8 Sicherungsmutter (2) mit einem Gabelschlüssel 13 mm am Dämpfer ab.
3. Lösen Sie die M6 Innensechskantschraube (3) mit einem 5 mm Innensechskantschlüssel an der Achsklemmung.
4. Schieben Sie den Gummibalg (4) vom Differentialgehäuse nach links.
5. Ziehen Sie die linke Achseinheit (5) ca. 10 cm aus dem Rahmenrohr und aus dem Differential heraus. Darin befindet sich ein 10 mm Innensechskant.
6. Halten Sie das rechte Laufrad fest, stecken Sie einen 10 mm Innensechskantschlüssel in den Sechskant im Differential (6, Bild nächste Seite) und schrauben Sie das Differential mit der Ritzelkassette von der rechten Antriebswelle im Uhrzeigersinn ab (Achtung: Linksgewinde!).

**Hinweis:**

Bei anschließenden Montage müssen Sie das Differential mit einem Drehmoment von 80 Nm festziehen. Verwenden Sie Schraubenfett.

7. Ziehen Sie das Differential mit der Ritzelkassette heraus. Jetzt können Sie die Ritzelkassette demontieren.

**Removing the differential and replacing the cassette**

The differential requires no maintenance and must only be removed when replacing the cassette.

1. Unscrew the two M6 locknuts (1) on the sway-bar mounting plate.
2. Unscrew the M8 locknut (2) on the rear-shock mount using a 13mm wrench (spanner).
3. Loosen the Allen bolt (3) on the axle clamp using a 5mm Allen key.
4. Slide the rubber bellows (4) to the left, away from the differential case.
5. Pull the left axle assembly (5) approx. 10 cm (4") out of the frame tube and the differential. There is a 10mm hexagon socket in the side of the differential.
6. Bracing the right wheel, insert a 10mm Allen key in the hexagon socket of the differential (6, in diagram on next page), and unscrew the differential with the cassette from the right drive shaft by turning the differential clockwise (attention: left-hand thread).

**Note:**

Upon reassembly, the differential must be tightened with a torque of 80 Nm (59 ft-lbs). Use assembly grease on the threads.

7. Remove the differential with the cassette. Then you can detach the cassette.

8. Halten Sie die Ritzelkassette mit einer Kettenpeitsche fest und schrauben Sie die Ritzelschraube mit einem Vielzahn Schlüssel ab.
9. Ziehen Sie die Ritzelkassette vom Freilauf ab.
10. Montieren Sie eine neue Ritzelkassette. Gehen Sie in umgekehrten Reihenfolge vor.



**Hinweis:**

Achten Sie bei der Montage darauf, dass die Passscheibe (7) gerade aufliegt und sich nicht unter dem geteilten Lagersitz (8) verklemmt.



**Hinweis:**

Schmieren Sie die Gleitflächen im Differential (6) mit festem Schmierstoff, bevor Sie die linke Achseinheit in die rechteckige Öffnung schieben.

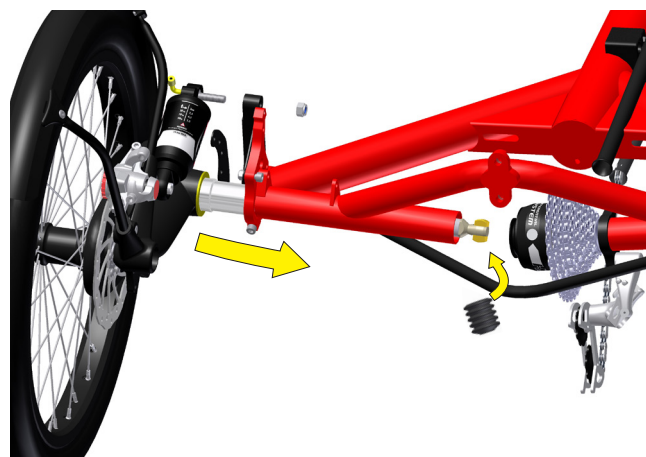
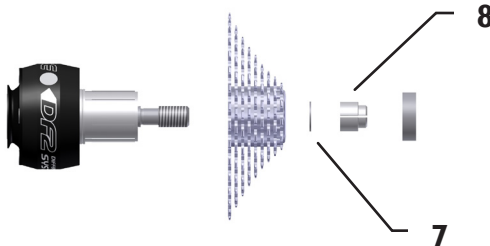
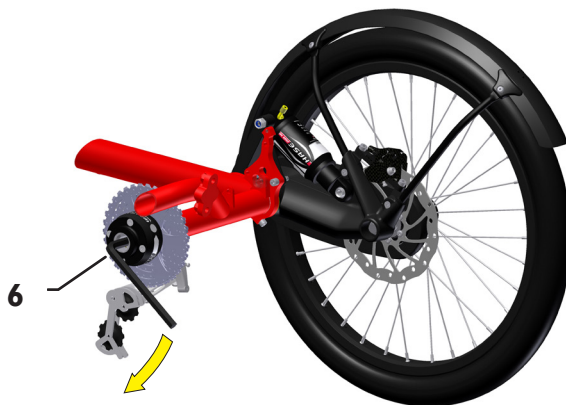
11. Schieben Sie den Gummibalg (4) über die Nutensteine. Richten Sie das Differential und die Nutensteine aufeinander aus und schieben Sie die linke Antriebseinheit bündig in das Achsrohr.
12. Schrauben Sie die M6 Innensechskantschraube (3) mit 9 Nm und die M8 Sicherhutmutter (2) der Dämpferbefestigung mit 23 Nm fest.



**Achtung!**

Die M6 Schrauben (3) der Achsklemmung müssen unbedingt mit 9 Nm angezogen werden.

13. Ziehen Sie die beiden M6 Sicherhutmutter (1) am Stabilisatorblech fest.



8. Brace the cassette with a chain whip, and unscrew the sprocket bolt using a freewheel remover.
9. Pull the cassette off the freewheel.
10. Attach a new cassette by following these steps in the reverse order.



**Note:**

When installing the new cassette, make sure that the shim (7) is lying flat and not wedged at an angle beneath the two-part bearing seat (8).



**Note:**

Lubricate the contact surfaces in the differential (6) with a solid lubricant before you insert the left axle assembly into the hexagon socket.

11. Slide the rubber bellows (4) back onto the end of the left axle assembly. Align the rectangular socket in the side of the differential with the slot nuts on the end of the left axle assembly. Then slide the left axle assembly as far as it will go into the axle tube, while guiding the slot nuts into the rectangular slot of the differential.
12. Tighten the M6 Allen bolt (3) with a torque of 9 Nm (6.6 ft-lbs). Replace and tighten the M8 locknut (2) on the rear-shock mount with a torque of 23 Nm (17 ft-lbs).



**Attention!**

It is essential that the M6 bolts (3) of the axle clamp be tightened with a torque of 9 Nm (6.6 ft-lbs).

13. Replace and tighten the two M6 locknuts (1) on the sway-bar mounting plate..



### Schaltauge auswechseln

Nachdem die Ritzelkassette entfernt wurde, lässt sich das Schaltauge auswechseln.



#### Hinweis:

Das Schaltauge lässt sich auch durch vorsichtiges auseinanderbiegen auswechseln.

1. Schrauben Sie das Schaltwerk (1) mit einem Innensechskantschlüssel 5 mm vom Schaltauge ab.
2. Lösen Sie die Klemmschraube (2) des Schaltauges mit einem Innensechskantschlüssel 4 mm und nehmen Sie das Schaltauge vom Rahmenrohr.
3. Setzen Sie das neue Schaltauge auf das rechte Rahmenrohr bündig mit der Rohrkante auf.
4. Richten Sie das Schaltauge wie im Bild dargestellt aus und ziehen Sie die Klemmschraube (2) mit maximal 5 Nm fest.



#### Achtung!

Bevor Sie die Klemmschraube festziehen, müssen sich Lager (3) im Rohr befinden. Sonst könnte das Rahmenrohr deformiert werden.

### Rahmenschnellverstellung kürzen

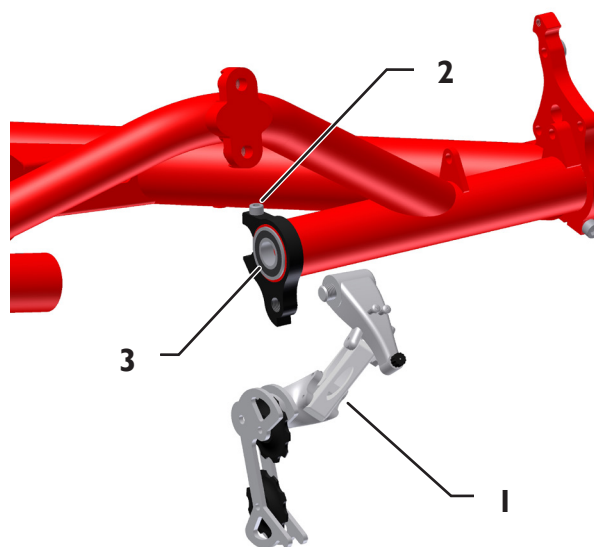
Wenn der Verstellbereich der Rahmenschnellverstellung ausgeschöpft ist und Sie das Trike für kleinere Personen einstellen wollen, muss die Rahmenschnellverstellung angepasst werden. Durch die Anpassung verändert sich der Einstellbereich und das Trike lässt sich für Personen von ca. 1,50 bis 1,75 m einstellen.

1. Öffnen Sie die Kette am Kettenschloss. Ziehen Sie die Kette aus der Rahmenschnellverstellung.
2. Öffnen Sie die drei Umlenkeinheiten (4), indem Sie die M4 Innensechskantschrauben mit einem Innensechskantschlüssel 3 mm und die M5 Innensechskantschrauben mit einem Innensechskantschlüssel 4 mm herausdrehen.
3. Nehmen Sie die Rahmenschnellverstellung ab. Ziehen Sie die Aluminiumrohre (5) aus den Umlenkeinheiten.



#### Hinweis:

Die Rohre sitzen formschlüssig in den Umlenkeinheiten. Achten Sie darauf, dass die Erhebungen (6) in den Umlenkeinheiten nicht beschädigt werden. Die Bohrung der Rohre muss bei der anschließenden Montage auf die Erhebung in der Umlenkeinheit gesetzt werden.



### Replacing the derailleur hanger

After the cassette has been removed, the derailleur hanger can be replaced.



#### Note:

The derailleur hanger can also be replaced by carefully pulling apart the two clamping arms.

1. Unscrew the rear derailleur (1) from the derailleur hanger using a 5mm Allen key.
2. Loosen the clamping bolt (2) of the derailleur hanger with a 4mm Allen key and remove the derailleur hanger from the frame tube.
3. Place the new derailleur hanger on the right frame tube so that its edge is flush with the end of the tube.
4. Position the derailleur hanger as shown in the picture and tighten the clamp bolt (2) with a max. torque of 5 Nm (3.6 ft-lbs).



#### Caution!

Do not tighten the clamping bolt unless the bearing (3) is inside the frame tube. Otherwise, the frame tube could be deformed.

### Shortening the quick-adjust assembly

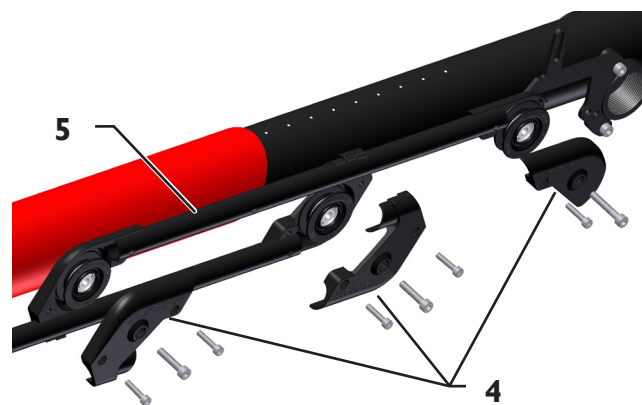
In order to adjust the trike to lengths outside of the range of the quick-adjust assembly (e.g. for smaller riders), changes must be made to the quick-adjust assembly. After the quick-adjust assembly has been modified, the trike will have a different range for quick length adjustments. This range can accommodate riders from approx. 1.50 to 1.75 m (4'11" to 5'9") in height.

1. Open the chain at the master link. Pull the chain out of the quick-adjust assembly.
2. Open the three idler-pulley units (4) by removing the M4 Allen bolts with a 3mm Allen key and the M5 Allen bolts with a 4mm Allen key.
3. Remove the whole quick-adjust assembly from the frame. Pull the aluminum tubes (5) out of the idler-pulley units.



#### Note:

The ends of the tubes fit tightly in the housing of the idler-pulley units. Be careful not to damage the small protrusions (6) in the housing of the idler-pulley units. The holes in the tubes must be aligned with the protrusions in the idler-pulley housing when reassembling the quick-release mechanism.



4. Ziehen Sie die innen liegenden Teflonrohre aus den Aluminiumrohren.
5. Verwenden Sie einen Rohrschneider oder eine Metallsäge und kürzen Sie beide Aluminiumrohre ca. 8 bis 10 mm entfernt vom Mittelpunkt der mittleren Bohrung (siehe Bild mitte). Entgraten Sie die Rohre an dem Schnitt.
6. Die innen liegenden Teflonrohre müssen ebenfalls gekürzt werden. Schieben Sie das obere Teflonrohr in das Aluminiumrohr und kürzen Sie das Teflonrohr, so das es an beiden Seiten bündig zum Aluminiumrohr ist. Das untere Teflonrohr führt die Kette durch die Federaufnahmhülse in der Rahmenschelle. Kürzen Sie das Rohr nur um 110 mm und nicht bündig zum Aluminiumrohr!
7. Schieben Sie die Teflonrohre in die Aluminiumrohre. Setzen Sie die gekürzte Rahmenschnellverstellung wie auf dem mittleren Bild zusammen. Eine Hilfe gibt auch die Explosionsansicht auf Seite 36. Setzen Sie die Aluminiumrohre auf die Erhebungen in den Umlenkeinheiten. Setzen Sie die Umlenkerollen (7) auf den Kragen am Lagersitz in den Umlenkeinheiten.
8. Platzieren Sie die Gegenstücke der Umlenkeinheiten und schrauben Sie die M4 Innensechskantschrauben mit einem Innensechskantschlüssel 3 mm und die M5 Innensechskantschrauben mit einem Innensechskantschlüssel 4 mm fest.
9. Führen Sie das untere Rohr mit der Druckfeder in die Federaufnahmhülse an der Rahmenschelle. Schrauben Sie die vordere kleine Umlenkeinheit mit der M5 Innensechskantschraube an den Kettenrohrhalter am Vorbau.
10. Kürzen Sie die Kette um 9 Kettenglieder (228 mm).
11. Führen Sie die Kette wie im Bild unten zu sehen durch die Rahmenschnellverstellung und schliessen Sie die Kette am Kettenschloss.



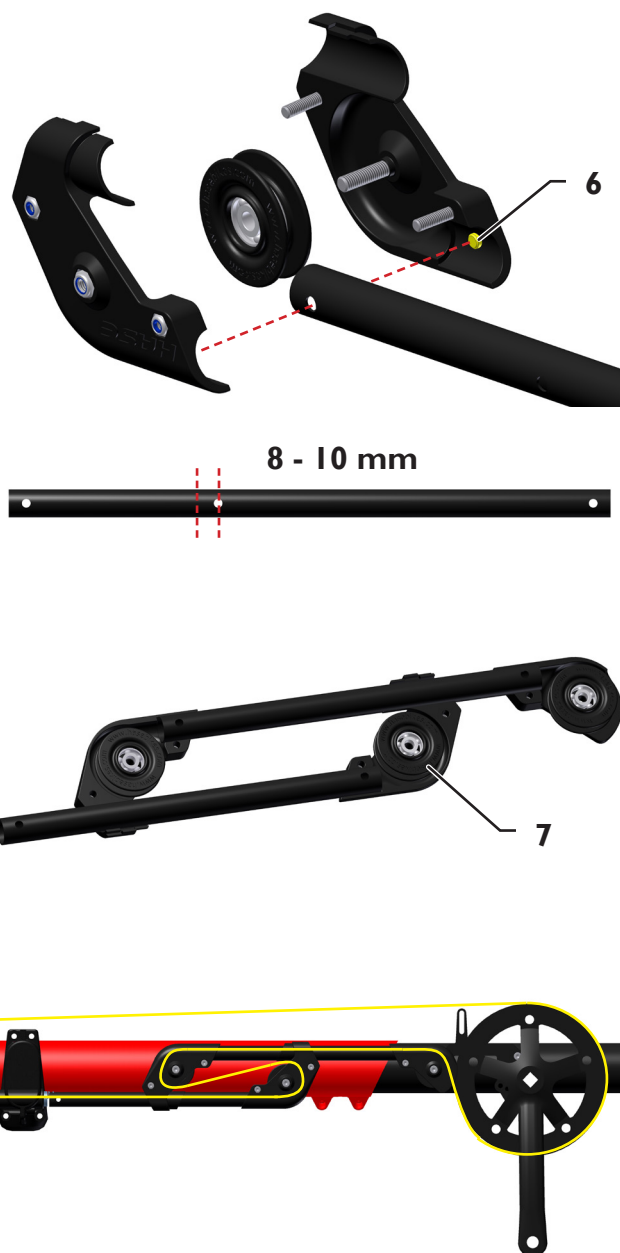
**Hinweis:**

Stellen Sie das Trike senkrecht hin. So lässt sich die Kette einfacher durch die Rahmenschnellverstellung führen.



**Hinweis:**

Versetzen Sie die Rahmenschelle nach hinten um das Trike für Personen unter 1,50 m einzustellen.



4. Pull the inner Teflon tubes out of the aluminum tubes.
5. Using a pipe cutter or hacksaw, cut both aluminum tubes approx. 8 to 10 mm (5/16" to 3/8") from the center of the middle hole as shown in the diagram. Deburr the cut ends of the tubes.
6. The inner Teflon tubes must be shortened by 110 mm (45/16"). It may be necessary to shorten the upper Teflon tube by slightly more than this amount because its ends must be flush with the ends of the aluminum tube in which it is inserted. However, the lower Teflon tube must be shortened by exactly 110 mm (45/16") and no more because this tube must extend past the end of the aluminum tube on one side in order to guide the chain through the spring-holding sleeve in the frame clamp.
7. Slide the Teflon tubes into the aluminum tubes. Then reassemble the modified quick-adjust mechanism, referring to the lower middle diagram on the left or the exploded view of assembly on page 36. Begin by laying out the left (frame-side) halves of the idler-pulley housing and connecting them with the aluminum tubes, taking special care to line up the holes in the tubes with the small protrusions in the housing. Then place the idler pulleys (7) in the housing, ensuring that the inner ring of each ball bearing is properly seated on the collar in the center of the respective bearing seat.
8. Place the right (outer) halves of the idler-pulley housing onto the left halves, and fasten them using the M4 Allen bolts (3mm Allen key) and the M5 Allen bolts (4mm Allen key).
9. Insert the end of Teflon tube (protruding from the lower aluminum tube) through the compression spring in the sleeve of the frame clamp. The aluminum tube will be pressing against this spring. Mount the small, front idler-pulley unit to the chain-tube mounting bracket on the front boom using the M5 Allen bolt.
10. Shorten the chain by 9 chain links (228 mm / 9").
11. Feed the chain through the quick-adjust assembly as shown in the bottom diagram on the left, and connect the ends of the chain using the master link.

**Note:**



The process of feeding the chain through the quick-adjust assembly is easier when the trike is resting on its rear wheels and seat (with the front wheel in the air).

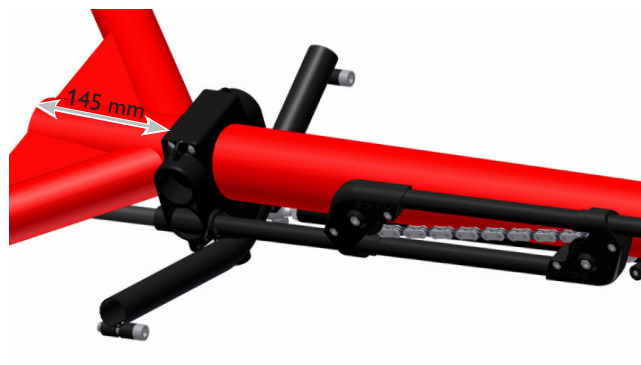
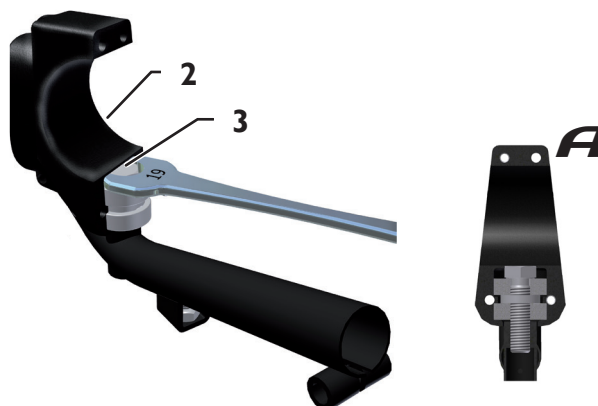
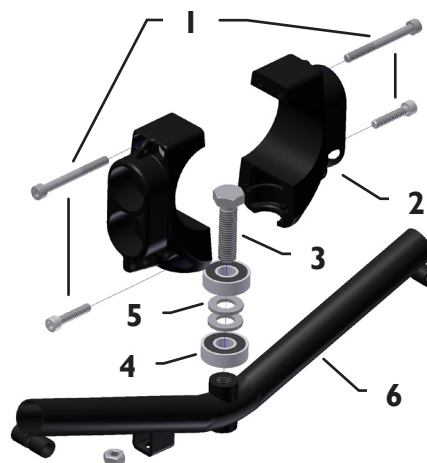
**Note:**



To shorten the frame for riders whose height is less than 1.50 m (4'11"), the frame clamp must be moved further back..

### Lenklager wechseln

1. Lösen Sie die Sitzbespannung auf der Rückseite und unter dem Sitz. Drücken Sie die beiden Sitzrohre auseinander. Ziehen Sie sie aus der Führung heraus.
2. Entfernen Sie die vier M 6 Innensechskantschrauben (1) der Rahmenschelle und trennen Sie die beiden Sitzschellenteile (2).
3. Schrauben Sie mit einem 19 mm Schlüssel die M 12 Sechskantschraube (3) aus dem Lenker (6) heraus.
4. Entfernen Sie die beiden Rillenkugellager (4) und die Unterlegscheiben (5).
5. Damit die neuen Rillenkugellager in einer Flucht liegen, setzen Sie sie zunächst mit den Unterlegscheiben und der M 12 Schraube in die eine Hälfte der Rahmenschelle (Ansicht A).
6. Tragen Sie auf das untere Ende der M 12 Schraube (3) hochfeste Schraubensicherung auf.
7. Halten Sie mit einem 19 mm Schlüssel die M 12 Schraube fest und schrauben Sie den Lenker handfest an.
8. Entfernen Sie nun die eine Hälfte der Rahmenschelle (2) und schrauben Sie die M 12 Schraube (3) mit 80 Nm an den Lenker (6) fest.
9. Setzen Sie nun die beiden Rahmenschellenhälften (2) auf den Rahmen und setzen Sie die verschraubten Lager ein. Schrauben Sie die Rahmenschelle mit den vier M 6 Innensechskantschrauben handfest zusammen.
10. Richten Sie die beiden verschraubten Rahmenschellenteile waagrecht aus und schieben Sie sie direkt an die Schweißnaht der Delta-Rohre (ca. 145mm vom Rahmenende) .
11. Schrauben Sie zuerst die unteren zwei Innensechskantschrauben (1) mit 9 Nm und anschließend die beiden oberen Innensechskantschrauben (2) mit 9 Nm fest.
12. Setzen Sie die beiden Sitzrohre in die Führungen der Rahmenschelle ein und spannen Sie die Sitzbespannung fest.



### Replacing the handlebar bearing

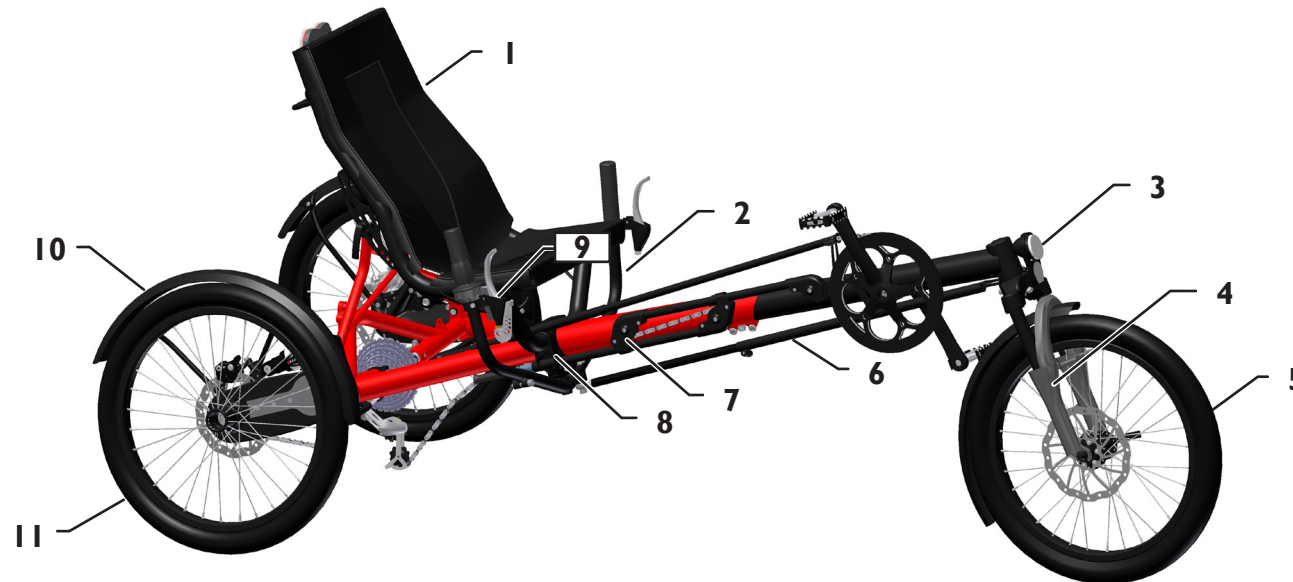
1. Unfasten the seat cover behind and beneath the seat. Push the two seat tubes apart. Pull them out of the sockets.
2. Open the frame clamp by removing the four M 6 Allen bolts (1) and separating the two clamp halves (2).
3. Unscrew the M 12 hex bolt (3) from the handlebar (6) using a 19mm wrench (spanner).
4. Remove the two deep groove ball bearings.
5. To align the new deep groove ball bearings, place them with the washers and the M 12 bolt in one of the frame-clamp halves, as shown in diagram A.
6. Apply high-strength threadlocker to the lower end of the M 12 bolt (3).
7. Brace the M 12 bolt by holding it with a 19 mm wrench (spanner) and screw on the handlebar, tightening lightly.
8. Now remove the frame-clamp half (2) and tighten the M 12 bolt (3) to the handlebar (6) with a torque of 80 Nm (59 ft-lbs).
9. Rejoin the two halves of the frame clamp (2), encasing both the frame and the bolted bearings. Screw the frame-clamp halves together with the four M 6 Allen bolts, tightening lightly.
10. Adjust the position of the frame clamp so that it is level and situated 145 mm (5<sup>3</sup>/<sub>4</sub>" ) from the end of the frame tube.
11. Tighten first the two lower Allen bolts (1) with a torque of 9 Nm (6.6 ft-lbs) and then the two upper Allen bolts (2) with a torque of 9 Nm (6.6 ft-lbs).
12. Insert the two seat tubes in the sockets of the frame clamp and refasten the seat cover.

## Ersatzteile

Evo/Kross, komplett

## Replacement parts

Evo/Kross, complete



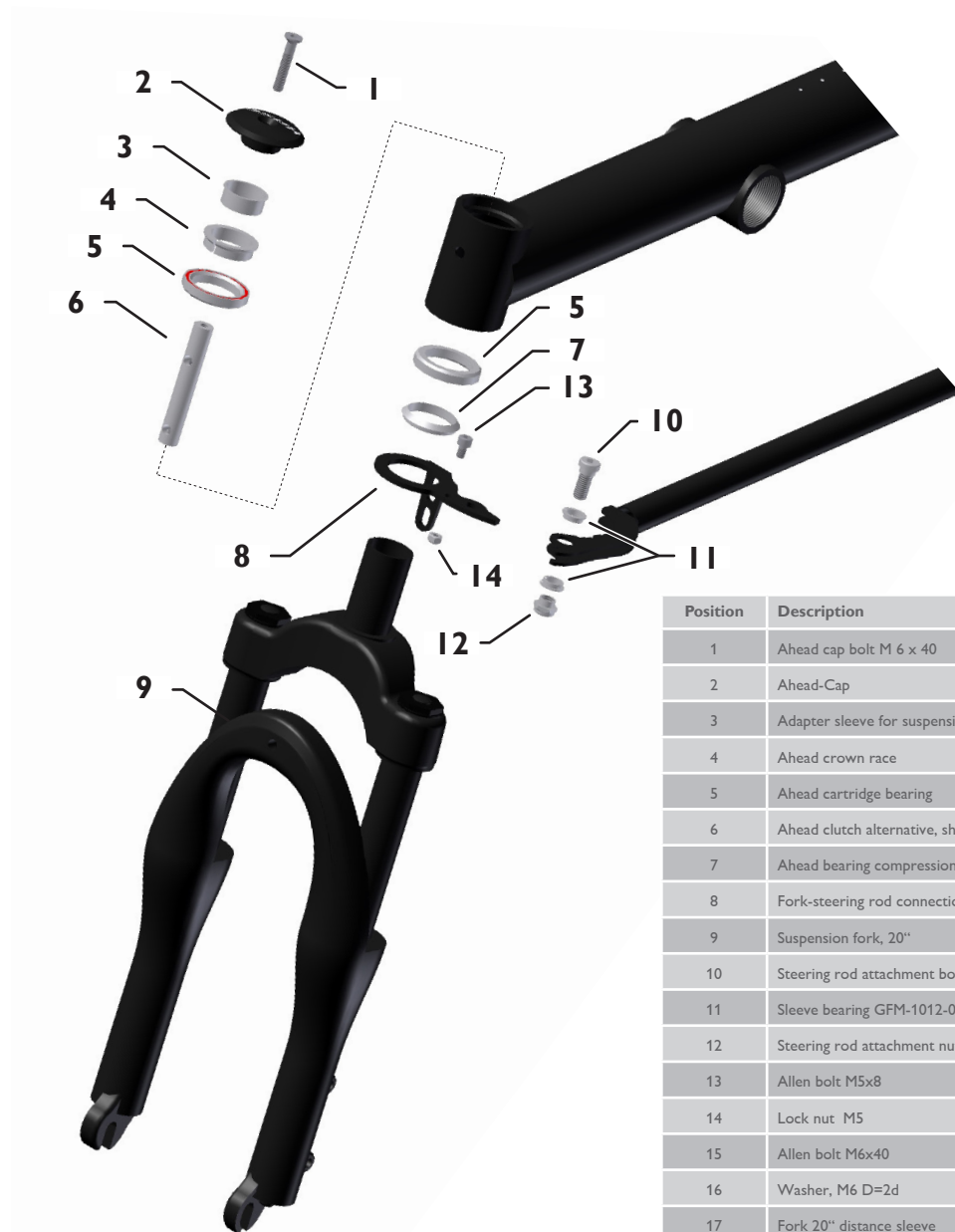
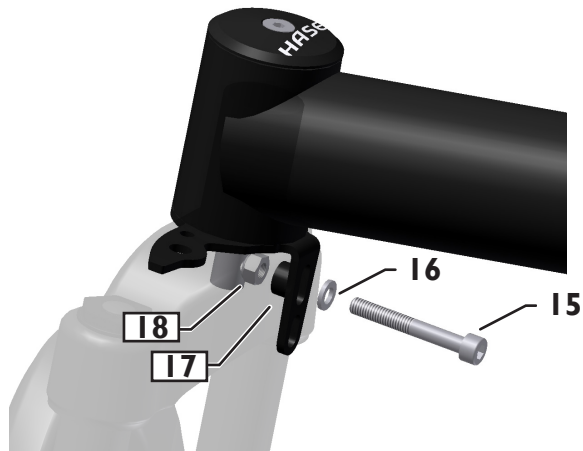
Position	Bezeichnung	Art.-Nr.	Anzahl
1	3D Sitzbezug	24917	1
2	Lenkergriff	21369	2
3	Licht, vorne	21653	1
4	Federgabel 20"	24098	1
5	20" Laufrad, vorne, EVO/KROSS	24122/25209	1
6	Lenkstange mit Anschlag	22758	1
7	Rahmschnellverstellung	25028/25029	1
8	Rahmenschelle	21898	2
9	Feststellbremse, mechanisch	22332	1
10	Schutzblech 20", hinten, normal/breit	24289/24899	2
11	20" Laufrad, hinten EVO/KROSS	25223/25210	2
12	Licht, hinten	21653	1
13	Luftdämpfer	25025	2
14	Federschwinge links/rechts	24959/24960	1
15	Schaltauge mit Schelle	20906	1
16	Stabilisator	25014	1
17	Sitzlehnenverstrebung	24878	1



Position	Description	Art. No.	Number
1	3D seat cover	24917	1
2	Handlebar grips	21369	2
3	Headlight	21653	1
4	20" Suspension fork	24098	1
5	20" front wheel EVO/KROSS	24122/25209	1
6	Steering rod with stop	22758	1
7	Frame quick-adjust assembly	25028/25029	1
8	Frame clamp	21898	2
9	Parking brake, mechanisch	22332	1
10	Fenders 20", rear, normal/wide	24289/24899	2
11	20" rear wheel EVO/KROSS	25223/25210	2
12	Taillight	21653	1
13	Air shock	25025	2
14	Swing arm, left/right	24959/24960	1
15	Derailleur hanger with clamp	20906	1
16	Sway bar	25014	1
17	Seat stay	24878	1

## Federgabel mit Steuersatz

## Suspension fork with headset

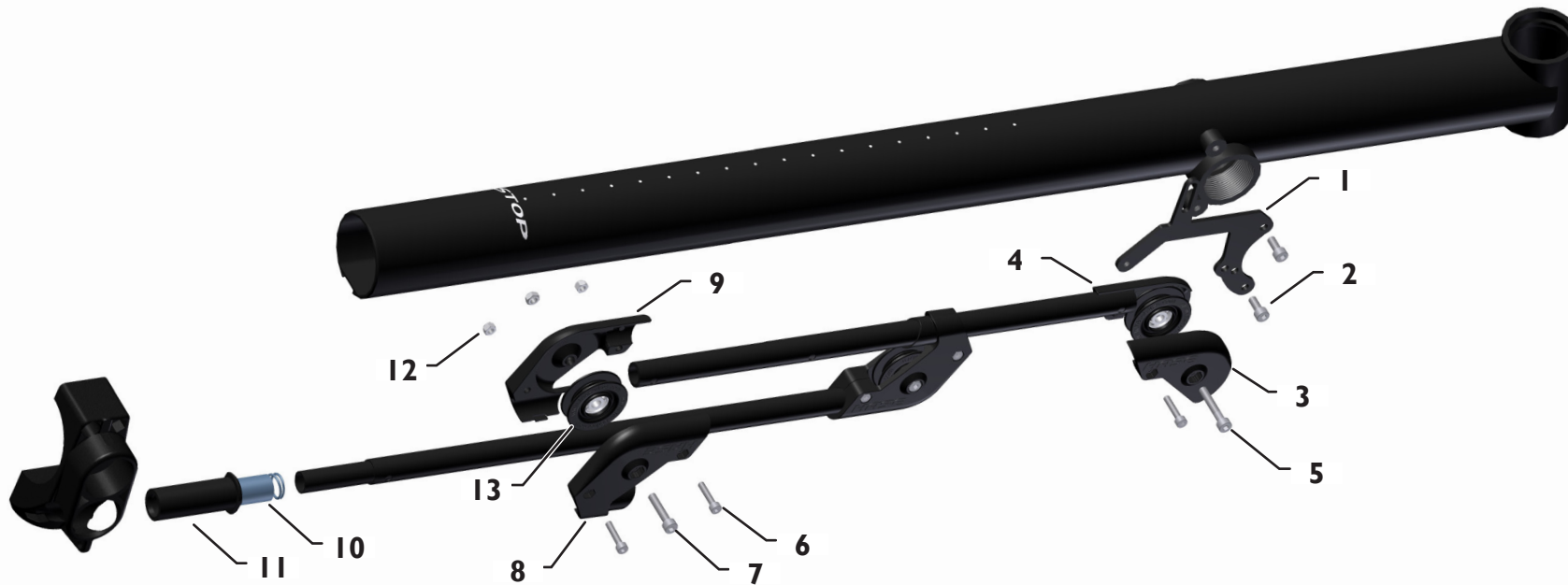


Position	Bezeichnung	Art.-Nr.	Anzahl
1	Ahead Sicherungsschraube M 6 x 40	22577	1
2	Ahead-Kappe	21130	1
3	Adapterhülse Steuersatz Federgabel	22787	1
4	Ahead-Lagerklemmkonus	20547	1
5	Ahead-Cartridge-Lager	20550	2
6	Ahead-Steuersatz Gegenhalter, kurz	24877	1
7	Ahead-Gabelkonus	20548	1
8	Gabel-Lenkanbindung	20924	1
9	Federgabel, 20"	22586	1
10	Lenkstangen-Befestigungsschraube	22590	1
11	Gleitlager GFM-1012-035	24556	2
12	Lenkstangen-Befestigungsmutter	22591	1
13	Innensechskantschraube M5x8	23653	1
14	M5 Sicherheitsmutter	20707	1
15	Innensechskantschraube M6x40	20668	1
16	Unterlegscheibe VA, M6 D=2d	20581	1
17	Gabel 20" Distanzhülse	24356	1
18	M6 Sicherheitsmutter	20643	1

Position	Description	Art. No.	Number
1	Ahead cap bolt M 6 x 40	22577	1
2	Ahead-Cap	21130	1
3	Adapter sleeve for suspension fork	22787	1
4	Ahead crown race	20547	1
5	Ahead cartridge bearing	20550	2
6	Ahead clutch alternative, short	24877	1
7	Ahead bearing compression ring	20548	1
8	Fork-steering rod connection	20924	1
9	Suspension fork, 20"	22586	1
10	Steering rod attachment bolt	22590	1
11	Sleeve bearing GFM-1012-035	24556	2
12	Steering rod attachment nut	22591	1
13	Allen bolt M5x8	23653	1
14	Lock nut M5	20707	1
15	Allen bolt M6x40	20668	1
16	Washer, M6 D=2d	20581	1
17	Fork 20" distance sleeve	24356	1
18	Lock nut M6	20643	1

Rahmenschnellverstellung

Frame quick-adjust assembly

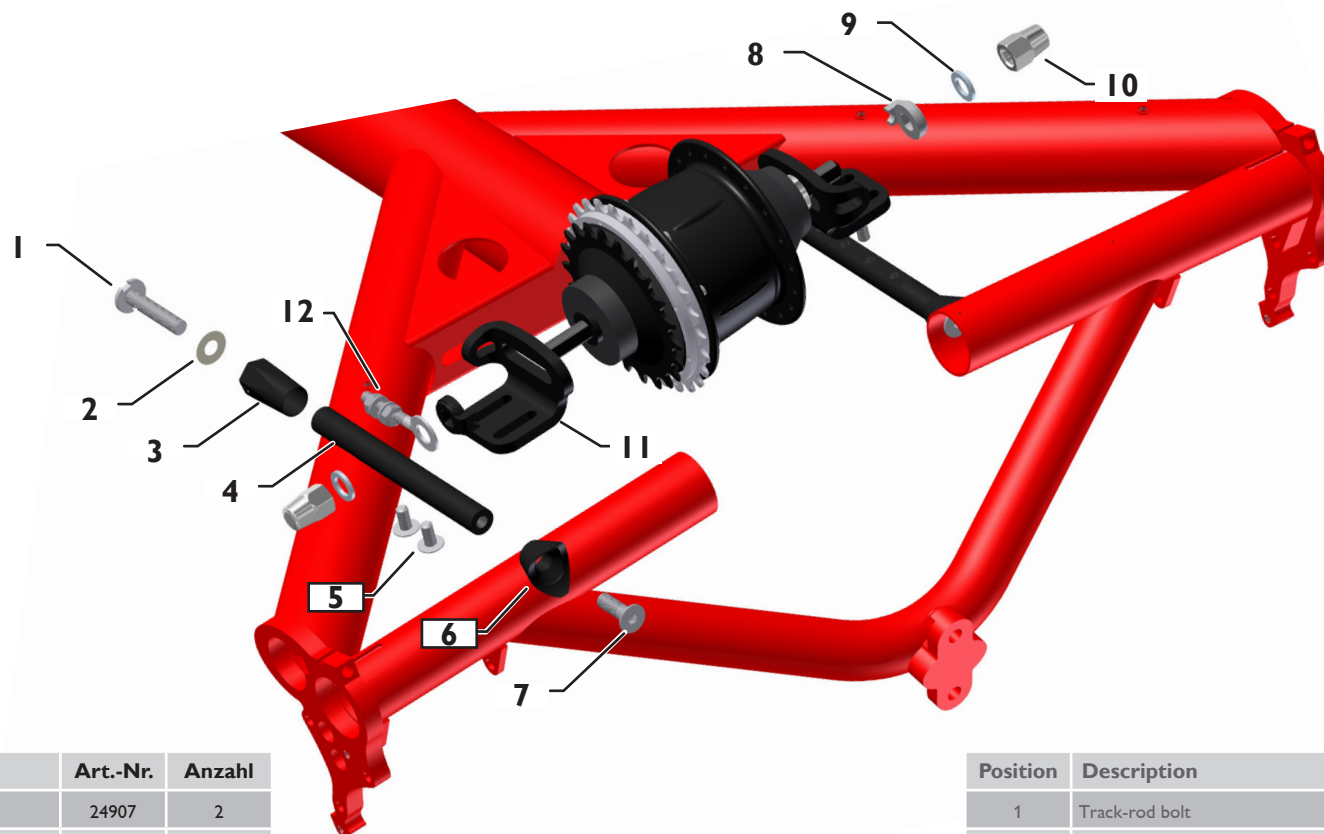


Position	Bezeichnung	Art.-Nr.	Anzahl
1	Kettenrohrhalter lang (Kettenschaltung) Kettenrohrhalter kurz (Nabenschaltung)	24933 24932	1
2	Innensechskantschraube M6 x12	20682	2
3	RS Umlenkeinheit, klein, rechts	24971	1
4	RS Umlenkeinheit, klein, links	24915	1
5	Innensechskantschraube M5x30	23904	1
6	Innensechskantschraube M4x20	22881	5
7	Innensechskantschraube M5x25	20644	2
8	RS Umlenkeinheit, rechts	25007	2
9	RS Umlenkeinheit, links	25006	2
10	Druckfeder	22566	1
11	Federaufnahmhülse	24517	1
12	Sicherheitsmutter M4 Sicherheitsmutter M5	23273 20707	5 2
13	Umlenkrolle, klein	21641	3

Position	Description	Art. No.	Number
1	Chain tube mounting bracket, long (9-Speed) Chain tube mounting bracket, short (gear hub)	24933 24932	1
2	Allen bolt M6 x12	20682	2
3	Idler pulley housing, small, right	24971	1
4	Idler pulley housing, small, left	24915	1
5	Allen bolt M5x30	23904	1
6	Allen bolt M4x20	22881	5
7	Allen bolt M5x25	20644	2
8	Idler pulley housing, right	25007	2
9	Idler pulley housing, left	25006	2
10	Compression spring	22566	1
11	Spring sleeve	24517	1
12	Locknut M4 Locknut M5	23273 20707	5 2
13	Idler pulley, small	21641	3

### Montageteile für Shimano Nexus Nabenschaltung

### Assembly parts for Shimano Nexus internal gear hub

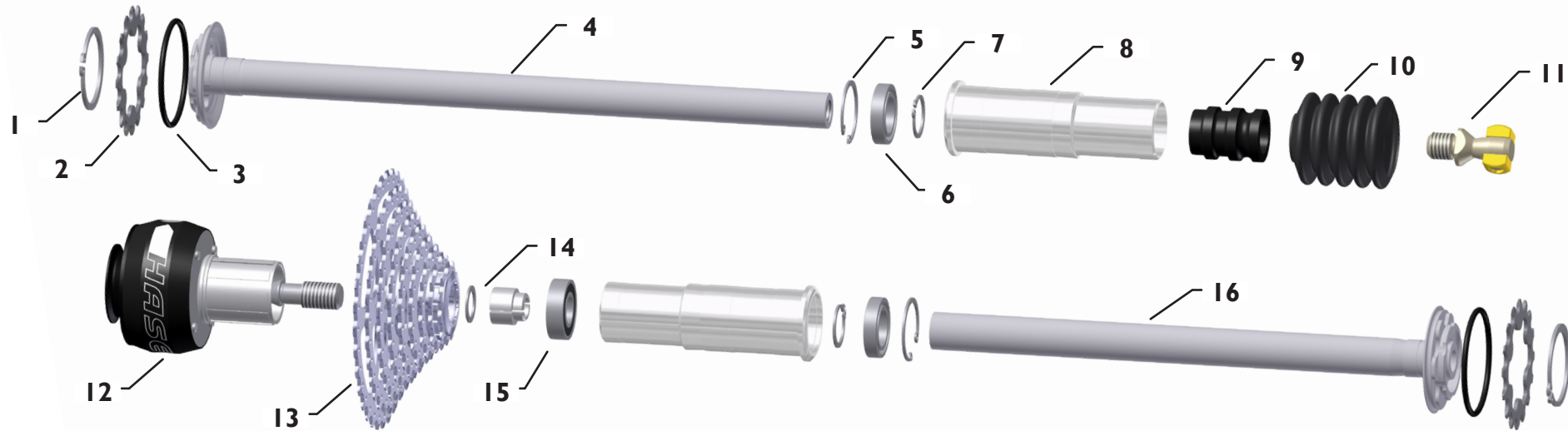


Position	Bezeichnung	Art.-Nr.	Anzahl
1	Schraube Spureinstellung	24907	2
2	Unterlegscheibe M8 D=3d	20628	2
3	Kontermutter Spurstange	24906	2
4	Spurstange	24902	2
5	Flachkopfschraube M6x12 FL	25245	4
6	Kunststoffkegel Spurstange	24905	2
7	Senkkopfschraube M8x25	24955	2
8	Drehmomentsstütze	-	2
9	Nordlock Sicherungsscheibe M8	23977	2
10	M8 Hutmutter	-	2
11	Nabenthalblech, kurz	24903	2
12	Kettenspanner mit Sicherungsmutter	25220	1

Position	Description	Art. No.	Number
1	Track-rod bolt	24907	2
2	Washer M8 D=3d	20628	2
3	Track-rod jam nut	24906	2
4	Track rod	24902	2
5	Flat-head bolt M6x12 FL	25245	4
6	PA cone for track rod	24905	2
7	Countersunk bolt M8x25	24955	2
8	Non-turn washer	-	2
9	Nord-Lock wedge-lock washer M8	23977	2
10	M8 cap nut	-	2
11	Geared hub bracket, short	24903	2
12	Chain tensioner with locknut	25220	1

Antriebseinheit, Differential

Drive assembly, differential



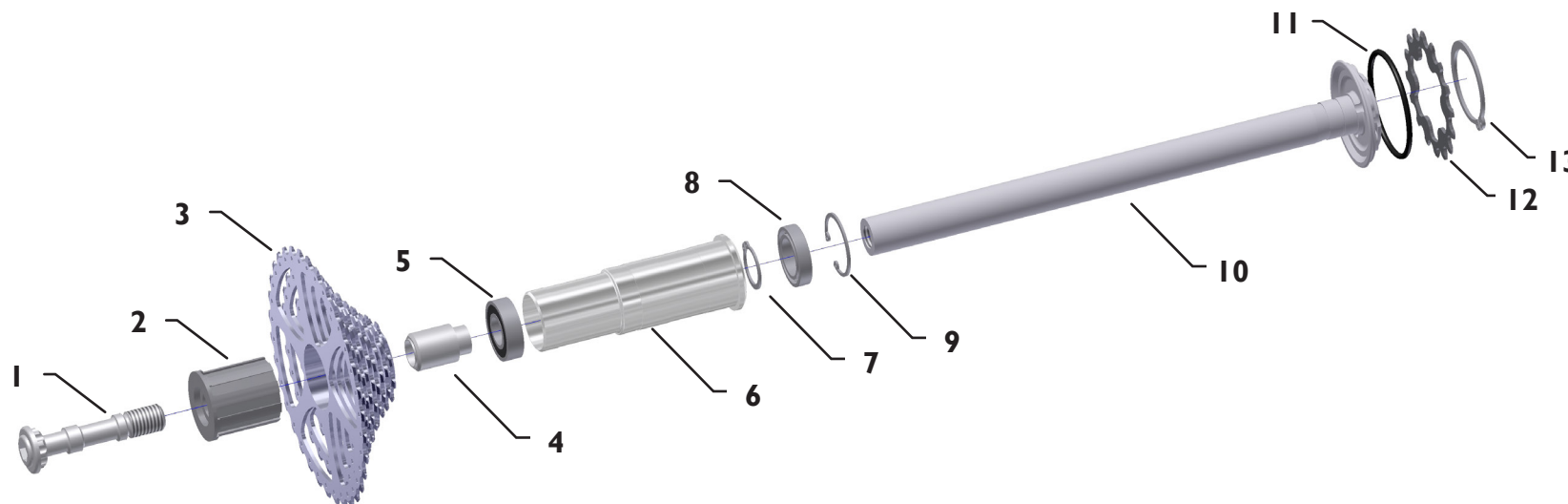
Position	Bezeichnung	Art.-Nr.	Anzahl
1	Sicherungsring für Wellen 40x1,75	24994	2
2	16 Z Ritzel Federung	24889	2
3	O-Ring 50x3	24936	2
4	Wellenrohr Federung, links	24998	1
5	Sicherungsring für Bohrungen 32x1,2	24993	2
6	Rillenkugellager 6804 - 20x32x7	24991	2
7	Sicherungsring für Wellen 20x1,2	20710	2
8	Lagerzapfen Federung	24979	2
9	Buchse für Faltenbalg	23432	1
10	Faltenbalg	20845	1
11	Kugelschraube mit Nutensteinen	-	1
12	Differential	22750	1
13	Kassette 9-Fach 11-34	21542	1
14	Passscheibe und Geteilter Lagersitz	-	1
15	Rillenkugellager 6002 - 15x32x9	20565	1
16	Wellenrohr Federung, rechts	24997	1

Position	Description	Art. No.	Number
1	External snap ring 40x1,75	24994	2
2	16T sprocket, suspension	24889	2
3	O-ring 50x3	24936	2
4	Axle tube, suspension, left	24998	1
5	Internal snap ring 32x1,2	24993	2
6	Deep groove ball bearing 6804 - 20x32x7	24991	2
7	External snap ring 20x1,2	20710	2
8	Bearing pin, suspension	24979	2
9	Sleeve for rubber bellows	23432	1
10	Rubber bellows	20845	1
11	Ball-head bolt with slot nuts	-	1
12	Differential	22750	1
13	9-speed cassette 11-34	21542	1
14	Shim ring and two-part bearing seat	-	1
15	Deep groove ball bearing 6002 - 15x32x9	20565	1
16	Axle tube, suspension, right	24997	1



## Antriebseinheit, 9-Fach

## Drive assembly, 9 Speed

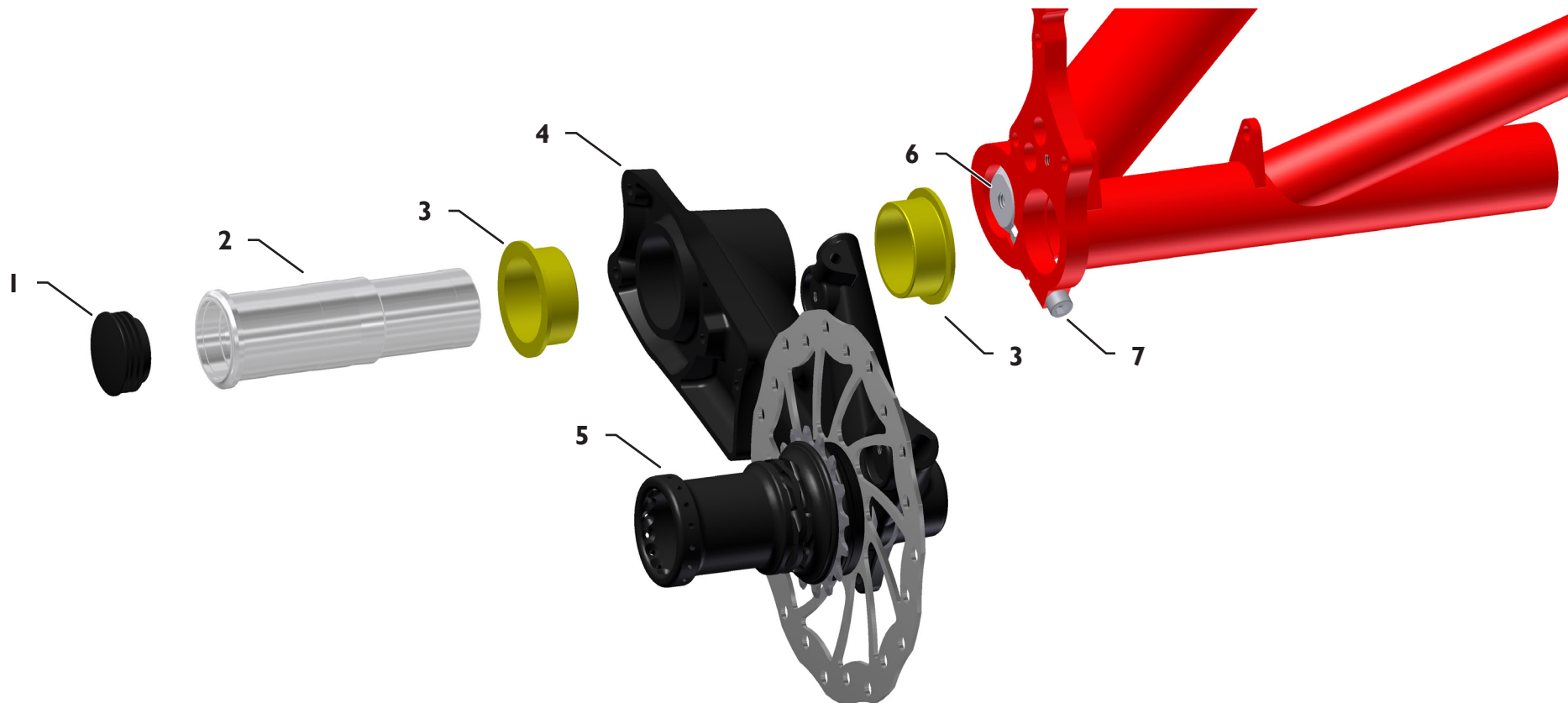


Position	Bezeichnung	Art.-Nr.	Anzahl
1	Ritzelschraube Antrieb, Innensechskant	21201	1
2	Kassettenfreilaufkörper 9-fach	21498	1
3	Kassetten 9-Fach 11-34	21542	1
4	Kassettdistanzhülse	21194	1
5	Rillenkugellager 6002 - 15x32x9	20565	1
6	Lagerzapfen Federung	24979	2
7	Sicherungsring für Wellen 20x1,2	20710	1
8	Rillenkugellager 6804 - 20x32x7	24991	1
9	Sicherungsring für Bohrungen 32x1,2	24993	1
10	Wellenrohr Federung, rechts	24997	1
11	O-Ring 50x3	24936	1
12	16 Z Ritzel Federung	24889	1
13	Sicherungsring für Wellen 40x1,75	24994	1

Position	Description	Art. No.	Number
1	Sprocket bolt drive, Allen head	21201	1
2	Cassette freehub 9-speed	21498	1
3	9-speed cassette 11-34	21542	1
4	Cassette spacer	21194	1
5	Deep groove ball bearing 6002 - 15x32x9	20565	1
6	Bearing pin, suspension	24979	2
7	External snap ring 20x1,2	20710	1
8	Deep groove ball bearing 6804 - 20x32x7	24991	1
9	Internal snap ring 32x1,2	24993	1
10	Axle tube, suspension, right	24997	1
11	O-ring 50x3	24936	1
12	16T sprocket, suspension	24889	1
13	External snap ring 40x1,75	24994	1

Antriebseinheit,  
Mitlauftrad

Drive assembly,  
non-driven wheel,

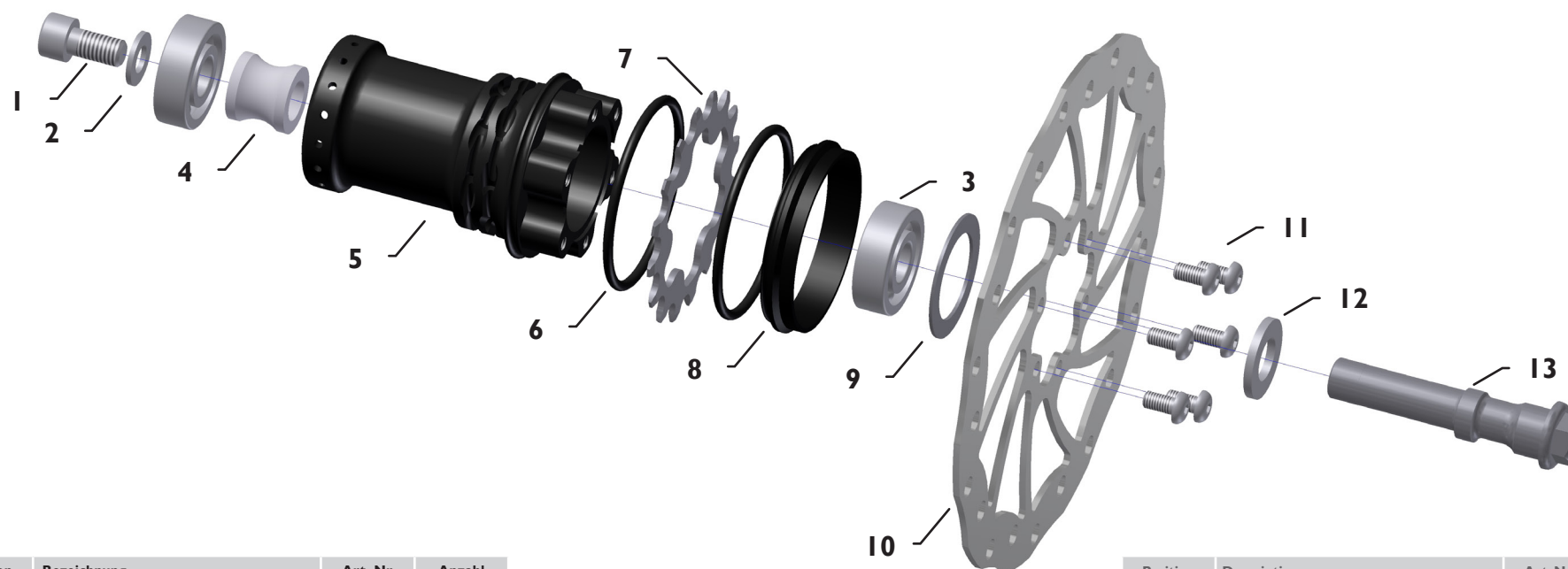


Position	Bezeichnung	Art.-Nr.	Anzahl
1	Blindstopfen	25224	1
2	Lagerzapfen Federung	24979	1
3	Gleidlager JFM 3539-16	24986	2
4	Federschwinge, links	24959	1
5	Lauftrad, vormontiert	-	1
6	Gewindeeinsatz Federung	24980	1
7	Innensechskantschraube M6x45	20677	1

Position	Description	Art. No.	Number
1	Blind plug	25224	1
2	Bearing pin, suspension	24979	1
3	Plain bearing JFM 3539-16	24986	2
4	Swing arm, left	24959	1
5	Wheel, pre-mounted	-	1
6	Threaded insert, suspension	24980	1
7	Allen bolt M6x45	20677	1

## Laufрад

## Driven wheel

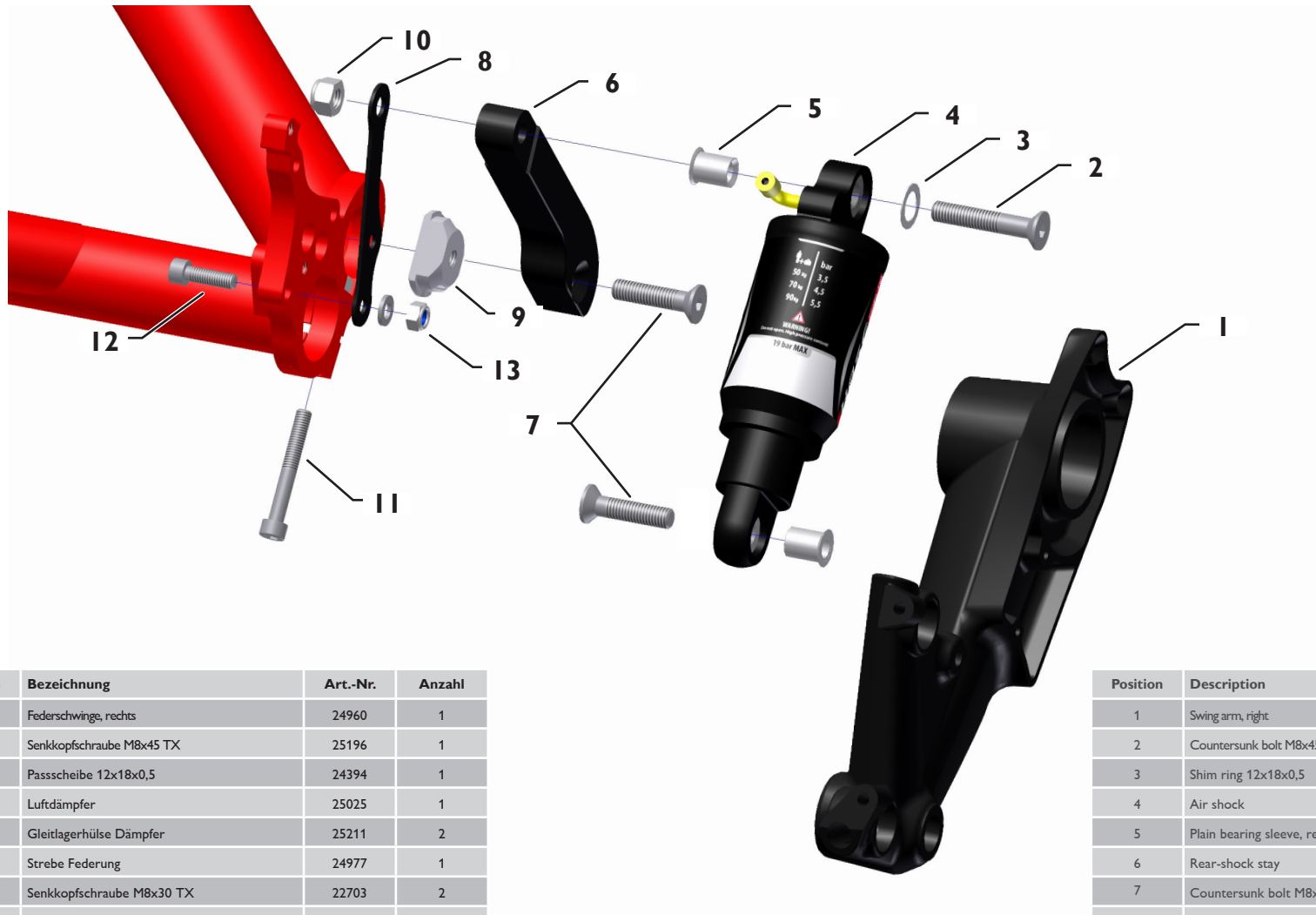


Position	Bezeichnung	Art.-Nr.	Anzahl
1	Innensechskantschraube M6x16	20658	1
2	Unterlegscheibe M8 D=2d	20685	1
3	Rillenkugellager 6201 12x32x10	20811	2
4	Distanzhülse Federung	24982	1
5	Nabe Federung	24870	1
6	O-Ring 50x3	24936	2
7	16 Z Ritzel Federung	24889	1
8	Distanzring Federung	24981	1
9	Passscheibe 26x37x1	24992	1
10	Bremsscheibe 160 6-Loch	21595	1
11	Linsenkopfschraube M5x10 TX 25	22855	6
12	U-Scheibe M12 D=2d	20674	1
13	Excenterschraube Federung	24973	1

Position	Description	Art. No.	Number
1	Allen bolt M6x16	20658	1
2	Washer M8 D=2d	20685	1
3	Deep groove ball bearing 6201 12x32x10	20811	2
4	Spacer, suspension	24982	1
5	Hub, suspension	24870	1
6	O-ring 50x3	24936	2
7	16T Sprocket, suspension	24889	1
8	Spacer ring, suspension	24981	1
9	Shim ring 26x37x1	24992	1
10	Brake disc 160 6-Hole	21595	1
11	Button-head bolt M5x10 TX 25	22855	6
12	Washer M12 D=2d	20674	1
13	Eccenter bolt, suspension	24973	1

Dämpferaufnahme

Rear shock mount

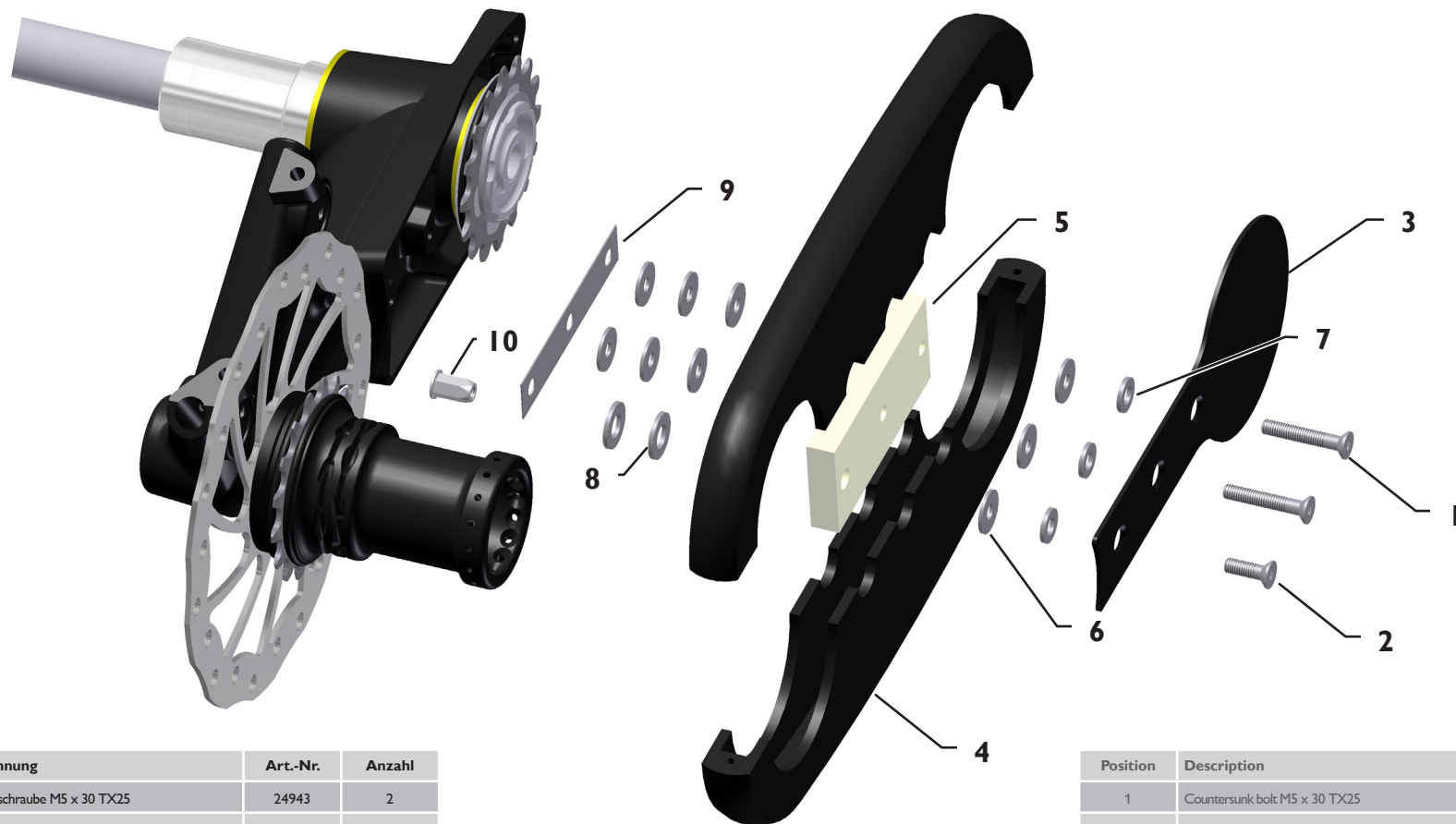


Position	Bezeichnung	Art.-Nr.	Anzahl
1	Federschwinge, rechts	24960	1
2	Senkkopfschraube M8x45 TX	25196	1
3	Passscheibe 12x18x0,5	24394	1
4	Luftdämpfer	25025	1
5	Gleitlagerhülse Dämpfer	25211	2
6	Strebe Federung	24977	1
7	Senkkopfschraube M8x30 TX	22703	2
8	Strebenblech Federung	24976	1
9	Gewindeeinsatz Federung	24980	1
10	Sicherheitsmutter M8	20916	1
11	Innensechskantschraube M6x45	20677	1
12	Innensechskantschraube M6x16	20618	1
13	Sicherheitsmutter M6 mit Unterlegscheibe	20643	1

Position	Description	Art.No.	Number
1	Swing arm, right	24960	1
2	Countersunk bolt M8x45 TX	25196	1
3	Shim ring 12x18x0,5	24394	1
4	Air shock	25025	1
5	Plain bearing sleeve, rear shock	25211	2
6	Rear-shock stay	24977	1
7	Countersunk bolt M8x30 TX	22703	2
8	Rear-shock stay mounting plate	24976	1
9	Threaded insert, suspension	24980	1
10	Locknut M8	20916	1
11	Allen bolt M6x45	20677	1
12	Allen bolt M6x16	20618	1
13	Locknut M6 with washer	20643	1

## Kettenschutz Federschwinge

Chain guard, swing arm

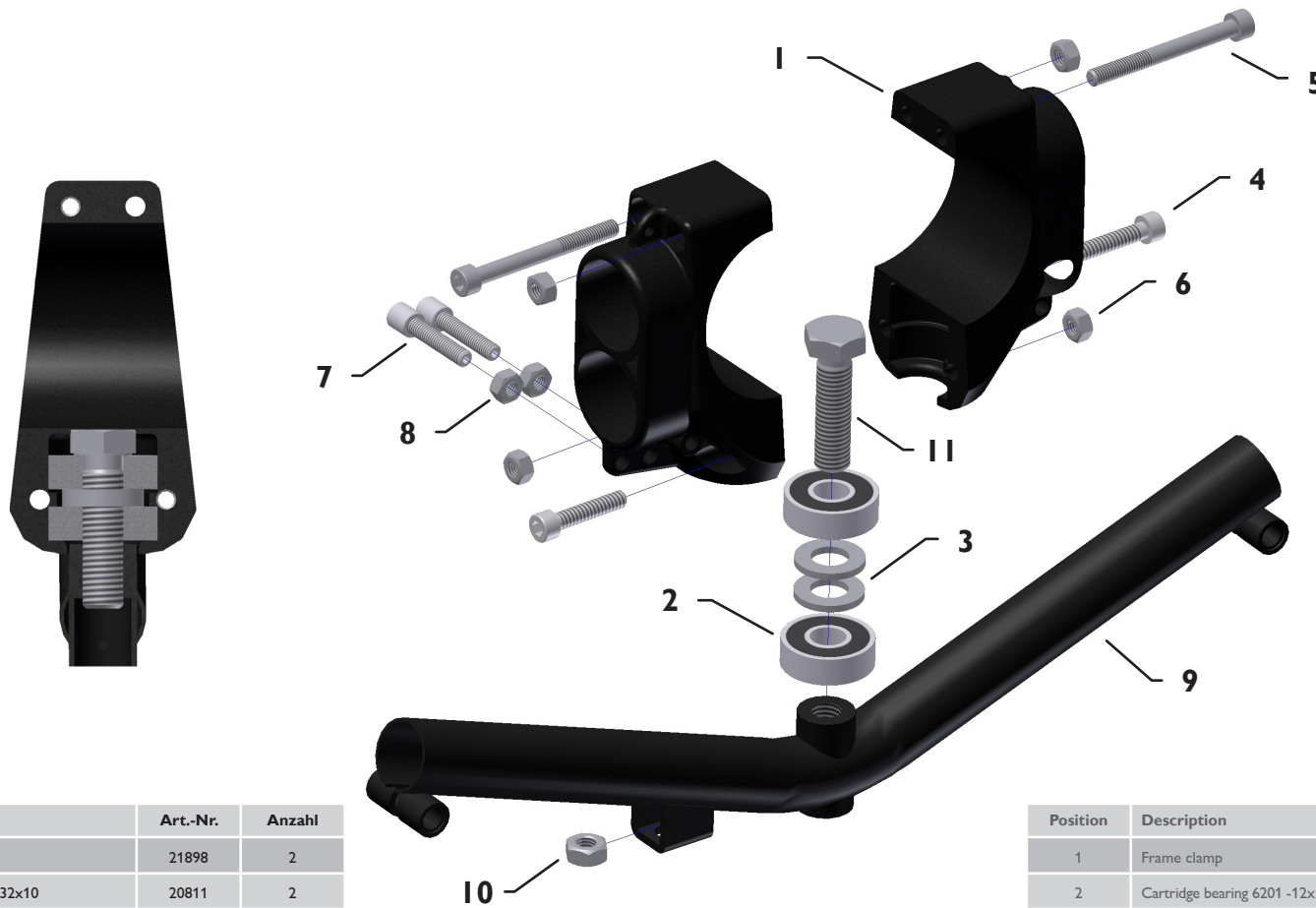


Position	Bezeichnung	Art.-Nr.	Anzahl
1	Senkkopfschraube M5 x 30 TX25	24943	2
2	Senkkopfschraube M5 x 16 TX25	20657	1
3	Kettenschutz Abdeckprofil	24930	1
4	Kettenschutz PE	24962	2
5	Kettenschutz Distanzklemmstück	24983	1
6	Unterlegscheibe M5 D=3d	20631	9
7	Unterlegscheibe M6 D=2d	20581	3
8	Unterlegscheibe M8 D=2d	20685	2
9	Kettenschutz VA Band	24984	1
10	Blindnietmutter M5	24985	1

Position	Description	Art.No.	Number
1	Countersunk bolt M5 x 30 TX25	24943	2
2	Countersunk bolt M5 x 16 TX25	20657	1
3	Chain-guard cover plate	24930	1
4	Chain guard, PE	24962	2
5	Chain-guard spacer block	24983	1
6	Washer M5 D=3d	20631	9
7	Washer M6 D=2d	20581	3
8	Washer M8 D=2d	20685	2
9	Chain-guard stainless-steel plate	24984	1
10	Blind rivet nut M5	24985	1

Rahmenschelle

Frame clamp



Position	Bezeichnung	Art.-Nr.	Anzahl
1	Rahmenschellenhälfte	21898	2
2	Rillenkugellager 6201 - 12x32x10	20811	2
3	Unterlegscheibe DIN 125 B 13,0	-	2
4	Innensechskantschraube M6 x 30	20706	2
5	Zylinderschraube M6 x 60	20714	2
6	Sicherungsmutter M6	20643	6
7	Gegenhalteschraube (nur Rohloffschaltung)	-	2
8	M6 Mutter (nur Rohloffschaltung)	20671	2
9	Lenker	21880	1
10	Sicherungsmutter M8	20654	1
11	Sechskantschraube, Flachkopf M12 x 45	20909	1

Position	Description	Art. No.	Number
1	Frame clamp	21898	2
2	Cartridge bearing 6201 -12x32x10	20811	2
3	Washer DIN 125 B 13,0	-	2
4	Allen bolt M6 x 30	20706	2
5	Allen bolt M6 x 60	20714	2
6	Lock nut M6	20643	6
7	Torque bracket (only with Rohloff gears)	-	2
8	M6 nut (only with Rohloff gears)	20671	2
9	Handlebar	21880	1
10	Lock nut M8	20654	1
11	Hexagonal bolt, flat head M12 x 45	20909	1

DE

## Gewährleistung und Garantiebedingungen

Es gilt die gesetzliche Gewährleistung. Ausgenommen sind Verschleißteile wie z.B. Kette, Reifen, Bremsen etc. Der Garantiezeitraum von (gesetzlich) 24 Monaten beginnt mit dem Kaufdatum.

Zusätzlich gewährt die Firma Hasebikes eine Garantie von 3 Jahren - ab Kaufdatum - auf Bruch des Rahmens gemäß den nachstehenden Bedingungen. Bei Einsendung der Registrierkarte verlängert sich die Garantie auf 5 Jahre.

- Die Firma Hasebikes haftet nur für Mängel, die durch ihr Verschulden am Rahmen und der Montage entstanden sind. Für Montageteile haftet der jeweilige Hersteller.
- Diese zusätzliche Garantie gilt nur für den Ersterwerber, sofern er die Bedienungsanleitung befolgt.
- Innerhalb der Garantiezeit von 3 Jahren ab Kaufdatum wird ein gebrochenes Rahmenteil kostenlos instandgesetzt, oder sollte das nicht möglich sein, durch ein neuwertiges Teil ersetzt. Ausgetauschte Teile gehen in das Eigentum der Fa. Hasebikes über.
- Weitergehende Ansprüche bestehen aufgrund dieser Garantie nicht. Insbesondere werden etwaige Demontage- oder Montagekosten (z.B. beim Fachhändler) und Versandkosten von Fa. Hasebikes nicht erstattet. Sendungen an uns sind stets ausreichend zu frankieren, da sie sonst nicht angenommen werden können.
- Die Zuladung (Fahrer und Gepäck) darf beim Trike 120 kg nicht übersteigen.
- Bei Wettbewerbsseinsatz oder sonstiger Überbeanspruchung erlischt die Garantie und die gesetzliche Gewährleistung.
- Von der Garantie ausgeschlossen sind Schäden durch Unfälle.
- Keine Garantie erhält, wer für das Trike ungeeignetes Zubehör montiert, oder Zubehör unsachgemäß montiert. Deshalb den Austausch und die Montage von Teilen nur durch den Fachhändler erledigen lassen.
- Keine Garantie erhält, wer am Rahmen schleift, bohrt, biegt, oder sonstige Modifikationen vornimmt.
- Durch eine Garantieleistung wird die Garantiezeit weder verlängert noch eine neue Garantiefrist in Lauf gesetzt.
- Die Abwicklung der Garantieleistung erfolgt ausschließlich durch das Fachgeschäft, bei dem das Rad gekauft wurde oder durch einen unserer Vertriebspartner.
- Von Kindern darf das Trike nur unter Aufsicht der Eltern gefahren werden.

EN

## Conditions of warranty and liability

The terms and conditions are based on the statutory warranty. This excludes parts subject to wear, such as the chain, tires, brakes, etc. The warranty period (statutory) of 24 months commences on the date of purchase. In addition, Hasebikes offers a 3-year warranty (from date of purchase) against breakage of the frame in accordance with the following conditions. By sending in the enclosed registration card, you can extend the warranty period to 5 years. Your dealer is obliged to ensure, among other things, that your bicycle has no defects that diminish its value or suitability for the intended use. The exact details will vary according to your country. In Germany, this liability ends two years after purchase. Your dealer must assemble and adjust your bicycle to ensure safe function. The dealer also has to perform a final safety check and a test ride.

- Hasebikes will only be held liable for defects resulting from faulty frame manufacturing and assembly. For assembly parts, the relevant manufacturer is liable.
- This additional warranty only applies to the original owner and to usage in accordance with the user's manual.
- Within the warranty period of 3 years, Hasebikes will repair, or if necessary replace, any broken frame part free of charge. Any defective parts replaced by Hasebikes become the property of Hasebikes.
- Any further claims beyond the scope of this warranty are excluded. Hasebikes will not cover the costs of assembly or disassembly (e.g., by the retailer) or shipping. We will not accept postal deliveries with insufficient postage.
- The maximum permissible load (rider and luggage) of 120kg (265 lbs) specified for the trike must not be exceeded.
- If the trike is used in competition or subjected to abnormally excessive stress, the statutory and additional warranty becomes void.
- Damage caused by accidents is not covered by the warranty.
- The warranty becomes void if the trike has been fitted with incompatible accessories or if accessories are installed incorrectly. Therefore, always have components replaced and installed by an authorized retailer.
- The warranty becomes void if improper modifications or alterations (e.g., grinding, drilling, bending, etc.) are made to the frame.
- It is not possible to extend the warranty or commence a new warranty period.
- Warranty claims can only be handled by the authorized Hasebikes retailer from whom the trike was purchased or by one of our distribution partners.
- The trike may only be ridden by children under parental supervision.

## Inspektionspass / Inspection pass

Lassen sie Ihr Fahrrad in regelmäßigen Abständen von Ihrem Zweirad-Fachhändler durchchecken. Um unnötige Stand- und Wartezeiten zu vermeiden, ist es sinnvoll, in der Saison (März bis September) bei Reparaturen und Inspektionen eine telefonische Terminabsprache mit ihrem Fachhändler zu vereinbaren.

Have your vehicle inspected by your bicycle dealer at regular intervals. During the high season (March through September), it is best to schedule any required repairs or inspections in advance in order to avoid unnecessarily long downtimes and waiting periods.

Rahmennummer  
Frame number:

Rahmenfarbe  
Frame color:

Besonderheiten  
Special features:

### Checkliste:

- Pedale auf festen Sitz prüfen
- Steuersatz prüfen
- Lenker auf festen Sitz prüfen
- Bremsen vorn und hinten prüfen
- Radlager vorn und hinten prüfen
- Tretlager prüfen
- Kurbeln auf festen Sitz prüfen
- Sitz prüfen
- Kettenspannung / Verschleiß prüfen
- Reifen und Luftdruck prüfen
- Felgen/Speichen prüfen
- sämtliche Schraubenverbindungen auf festen Sitz prüfen
- Schaltung prüfen
- Lichtanlage prüfen
- Zubehör prüfen, zB. Motorsystem prüfen
- Differential und Nutenstein auf Verschleiß prüfen
- Federung auf Funktion prüfen

### Checklist:

- Check pedals for tightness
- Check headset
- Check handlebar for tightness
- Check front and rear brakes
- Check front and rear wheel bearings
- Check bottom bracket
- Check cranks for tightness
- Check saddle for tightness
- Check chain tension and wear
- Check tires and air pressure
- Check rims and spokes
- Check all screws, bolts and nuts for tightness
- Check gear system
- Check lighting system
- Check accessories like motor system
- Check differential and slot nuts for wear
- Check suspension

## 1. Inspektion / Inspection

Nach 300 km oder drei Monate nach Verkaufsdatum.  
After 300 km (200 miles) or three months after the date of sale.

Auftragsnummer/  
Order number:

Datum/  
Date:

Ausgetauschte oder zusätzlich montierte Teile/  
Replaced or added parts:

Stempel/ Unterschrift des Händlers/  
Stamp/ Dealer's signature:

## 2. Inspektion / Inspection

Nach 2000 km oder einem Jahre nach Verkaufsdatum.  
After 2000 km (1,250 miles) or one year after the date of sale.

Auftragsnummer/  
Order number:

Datum/  
Date:

Ausgetauschte oder zusätzlich montierte Teile/  
Replaced or added parts:

Stempel/ Unterschrift des Händlers/  
Stamp/ Dealer's signature:



### 3. Inspektion / Inspection

Nach 4000 km oder zwei Jahre nach Verkaufsdatum.  
After 4000 km (2,500 miles) or two years after the date of sale.

Auftragsnummer/ Datum/  
Order number: Date:

Ausgetauschte oder zusätzlich montierte Teile/  
Replaced or added parts:

Stempel/ Unterschrift des Händlers/  
Stamp/ Dealer's signature:

### 5. Inspektion / Inspection

Nach 8000 km oder vier Jahre nach Verkaufsdatum.  
After 8000 km (5,000 miles) or four years after the date of sale.

Auftragsnummer/ Datum/  
Order number: Date:

Ausgetauschte oder zusätzlich montierte Teile/  
Replaced or added parts:

Stempel/ Unterschrift des Händlers/  
Stamp/ Dealer's signature:

### 4. Inspektion / Inspection

Nach 6000 km oder drei Jahre nach Verkaufsdatum.  
After 6000 km (3,700 miles) or three years after the date of sale.

Auftragsnummer/ Datum/  
Order number: Date:

Ausgetauschte oder zusätzlich montierte Teile/  
Replaced or added parts:

Stempel/ Unterschrift des Händlers/  
Stamp/ Dealer's signature:

### 6. Inspektion / Inspection

Nach 10.000 km oder fünf Jahre nach Verkaufsdatum.  
After 10.000 km (6,200 miles) or five years after the date of sale.

Auftragsnummer/ Datum/  
Order number: Date:

Ausgetauschte oder zusätzlich montierte Teile/  
Replaced or added parts:

Stempel/ Unterschrift des Händlers/  
Stamp/ Dealer's signature:



**Hase Spezialräder**  
**Hiberniastraße 2**  
**45731 Waltrop**  
**Germany**

**Phone +49 (0) 23 09 / 93 77-0**

**Fax +49 (0) 23 09 / 93 77-201**

**info@hasebikes.com**

**www.hasebikes.com**