

Sicherheitsriemen für Trailerset Safety Strap for Tow Bar

#26214

Sicherheitsriemen für Trailerset

Der Sicherheitsriemen sorgt für mehr Sicherheit im Trailerbetrieb. Falls die Weberkupplung nicht richtig eingerastet ist, kann der Sicherheitsriemen den Anhänger auffangen.

Montage

1. Wickeln Sie den HASE Sicherheitsriemen (3) um die Deichsel (1) so, dass die Löcher übereinander fluchten.
2. Schieben Sie die Schelle (2) über die Deichsel und um den HASE Sicherheitsriemen (3).
3. Fixieren Sie die Schelle (2) mit einer M5x16 Schraube (4).

i Hinweis: In der Schelle (2) befindet sich eine integrierte M5 Mutter.

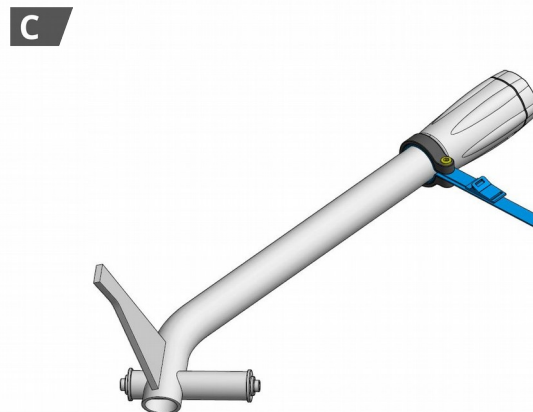
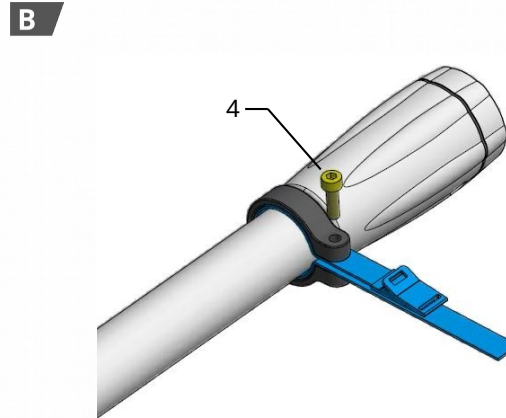
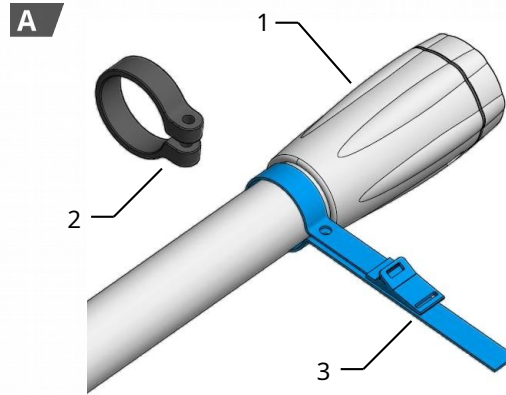
i Hinweis: Die Schelle (2) wird nach dem Festziehen beweglich bleiben.

Benutzung

Sichern Sie den angekoppelten Trailer zusätzlich, indem Sie den Riemen um ein Rahmenrohr in der Nähe der Kupplung schlaufen und mit der Schnalle sichern.

! Achtung: Achten Sie darauf, dass der Sicherheitsriemen sich nicht während der Fahrt im drehenden Hinterrad des Zugfahrzeuges verfangen kann.

! Achtung: Befestigen Sie den Riemen ausreichend locker, damit er sich bei Kurvenfahrt nicht spannt und so die Fahrt beeinträchtigt.



Safety Strap for Tow Bar

The Safety Strap provides additional safety when using the Tow Bar. If the Weber hitch is not properly secured and the Tow Bar comes unhitched, then the Safety Strap would ensure that the trailer remains safely attached to the towing bike.

Mounting

1. Wrap the HASE Safety Strap (3) around the Tow Bar (1), lining up the holes.
2. Push the clamp (2) over the Tow Bar so that it covers the HASE Safety Strap (3).
3. Fasten the clamp (2) with an M5x16 bolt (4).

i Note: An M5 nut is integrated into the clamp (2)

i Note: The clamp (2) will still be movable after the bolt is tightened.

Use

Attach the Safety Strap to the towing bike by looping the Strap around a frame tube near the hitch and securing it with the buckle.

! Caution: Check the position of the Safety Strap to make sure that it cannot get caught in the rear wheel of the towing bike while riding.

! Caution: Be sure to make the Safety Strap long enough so that it does not stretch tight and limit movement while turning left or right.